



HERGESTELLT  
MIT ÖKOSTROM



**Heckert Solar**  
Die Energiekompetenz



**Serienmäßig**  
11 Jahre  
Produktgarantie

**Standard**  
11 years  
product warranty



**Erweiterbar**  
auf 15 bzw. 20 Jahre  
Produktgarantie

**Extendible**  
up to 15 or 20 years  
product warranty



 **MADE IN  
GERMANY**

# NEMO® 3.0 120 M BLACK FRAME

## MONOKRISTALLINES PV-MODUL

**Made in Germany** · Alle NeMo® 3.0 Module werden mit modernster Technologie am Produktionsstandort Langenwetzendorf in Deutschland gefertigt.

**Leistungsstabilität** · innovatives Thermisches Laserstrahlseparieren microCELL™ TLS erhält mechanische Festigkeit der Zellen

**Nachhaltig** · Unsere NeMo® Module werden mit Strom aus den eigenen PV-Anlagen und zugekauftem Ökostrom hergestellt.

## MONOCRYSTALLINE PV-MODULE

**Made in Germany** · All NeMo® 3.0 modules are manufactured with the latest production technology in Langenwetzendorf, Germany.

**Performance stability** · innovative thermal laser separation microCELL™ TLS preserves mechanical strength of the cells

**Sustainable** · Our NeMo® modules are manufactured with electricity from our own PV plants and additionally acquired green electricity.

LEISTUNGSKLASSEN | POWER CLASSES

375

380

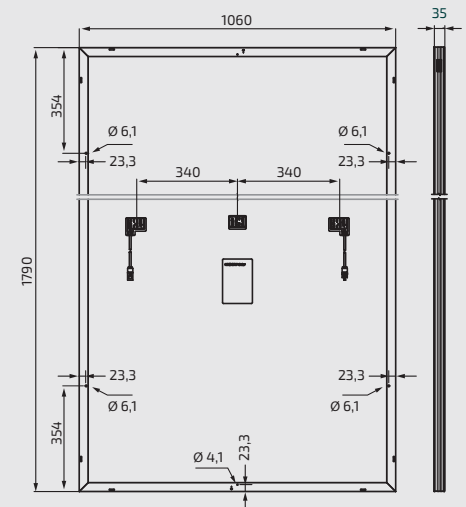
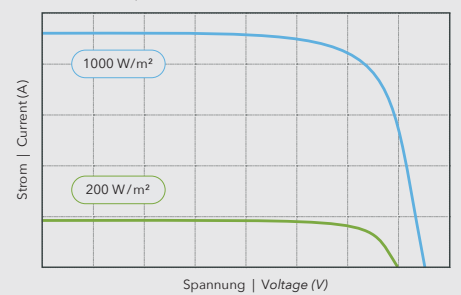
Nennleistung $P_{MPP}$	Maximum Power $P_{MPP}$	$W_p$		375	380
Modulwirkungsgrad STC	Efficiency of the Module STC	%		19,8	20,0
Kurzschlussstrom $I_{SC}$	Short circuit current $I_{SC}$	A	STC	11,11	11,38
Strom bei Maximalleistung $I_{MPP}$	Current at maximum load $I_{MPP}$	A	STC	10,58	10,90
Leerlaufspannung $U_{OC}$	Open circuit voltage $U_{OC}$	V	STC	41,24	41,47
Spannung bei Maximalleistung $U_{MPP}$	Voltage at maximum load $U_{MPP}$	V	STC	35,60	34,97
Maximale Systemspannung VDC	Maximum System Voltage VDC	V			1000
Rückwärtsbestromung $I_R$	Reverse current feed $I_R$	A			20,0
Temperaturkoeffizient $I_{SC}$	Temperature coefficient $I_{SC}$	% / K			0,033
Temperaturkoeffizient $U_{OC}$	Temperature coefficient $U_{OC}$	% / K			-0,263
Leistungskoeffizient $P_{MPP}$	Performance coefficient $P_{MPP}$	% / K			-0,343
Zertifizierte Schneelast	Certified Snow Load	Pa		Front: Designload 5400 Pa, Testload 8100 Pa Back: Designload 1600 Pa, Testload 2400 Pa	
VDE Zertifikate	VDE Certificate			IEC 61215, IEC 61730 Schutzklasse II / Safety class II Salznebel-Korrosionstest/Salt Mist Corrosion Test IEC 61701, Schärfegrad 6/Severity 6 Ammoniak-Korrosionstest/Ammonia corrosion test IEC 62716	
Brandbeständigkeit	Fire resistance			Klasse C gemäß/class C acc. to: ANSI/UL 790 IEC 61730	
NMOT Wert	NMOT Data			42 °C	

WEITERE DATEN | FURTHER DATA

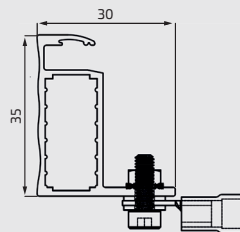
Zellen	Cells	120 monokristalline M6 Zellen im Halbzellendesign, 9 Busbar 120 monocrystalline M6 half cut cells, 9 busbar
Glas	Glass	3,2 mm hochtransparentes, antireflexbeschichtetes ESG-Glas 3,2 mm highly transparent, ESG-glass with anti-reflective coating
Rahmen	Frame	35 mm schwarz eloxierter Aluminiumrahmen 35 mm black anodized aluminium frame
Solarbox	Solar box	PV-GZX312 Solarbox Schutzklasse IP 68 (Nichtbrennbarkeitsstufe 5 VA), 3 Bypass-Dioden PV-GZX312 Junction Box protection class IP 68 (fl ammability level 5 VA), 3 bypass diodes
Anschlusskabel	Connecting Cable	4 mm <sup>2</sup> Stäubli MC4 Stecker +/-, IP 68, Kabellänge: 2 x 1.150 mm 4 mm <sup>2</sup> Stäubli MC4 connector +/-, IP 68, cable length: 2 x 1.150 mm

Maximal garantierte Toleranz	Maximum guaranteed tolerance	0/+4,99 $W_p$
25 Jahre Leistungsgewährleistung	25 years performance warranty	10 Jahre 90 %, 25 Jahre 80 % 10 years 90 %, 25 years 80 %
Modulabmessungen H x B x T	Dimensions of the Module H x W x D	1790 x 1060 x 35 mm
Modulgewicht	Weight of the Module	20,5 kg
WEEE-Reg.-Nr.	WEEE-Reg.-No.	DE 42676826

I-U Kennlinien | I-V characteristics



SmartCalc.CTM



Standard Testbedingungen STC: Einstrahlung 1.000 W/m<sup>2</sup> mit Spektrum AM 1,5 bei einer Zelltemperatur von 25 °C. Maximale Wirkungsgradreduktion bei 200 W/m<sup>2</sup>: 2%. NMOT-Wert: Nominal Module Operating Temperature = Nennbetriebs-Modultemperatur bei einer Bestrahlungsstärke von 800 W/m<sup>2</sup> und einer Umgebungstemperatur von 20 °C. Zulässige Betriebstemperatur zwischen -40 °C bis +85 °C. Abmaße +/- 3 mm. Nennleistung Messtoleranzen:  $P_{MPP}$  +/- 4%,  $U_{OC}$  /  $I_{SC}$  +/- 10%. Technische Änderungen vorbehalten. Alle Angaben ohne Gewähr. Design Load = Bemessungslast, Testload = Prüflast. Bitte beachten Sie unsere Installationsanleitung.

Standard Test Conditions STC: Irradiation 1,000 W/m<sup>2</sup> with a spectrum of AM 1.5 at a cell temperature of 25 °C. Maximum reduction in efficiency at 200 W/m<sup>2</sup>: 2%. NMOT-Data: Nominal Module Operating Temperature at irradiation 800 W/m<sup>2</sup> and an ambient temperature of 20 °C. Operating temperature range between -40 °C and +85 °C. All dimensions: +/- 3 mm. Measurement tolerances:  $P_{MPP}$  +/- 4%,  $U_{OC}$  /  $I_{SC}$  +/- 10%. Subject to technical alterations. No liability is assumed for particulars. Please follow our installation instructions.

überreicht durch: | handed out by:

