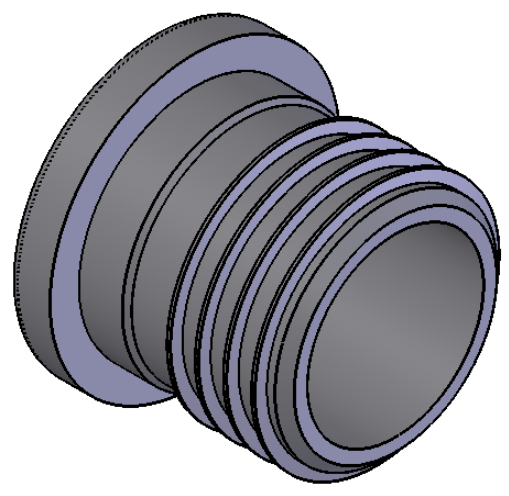
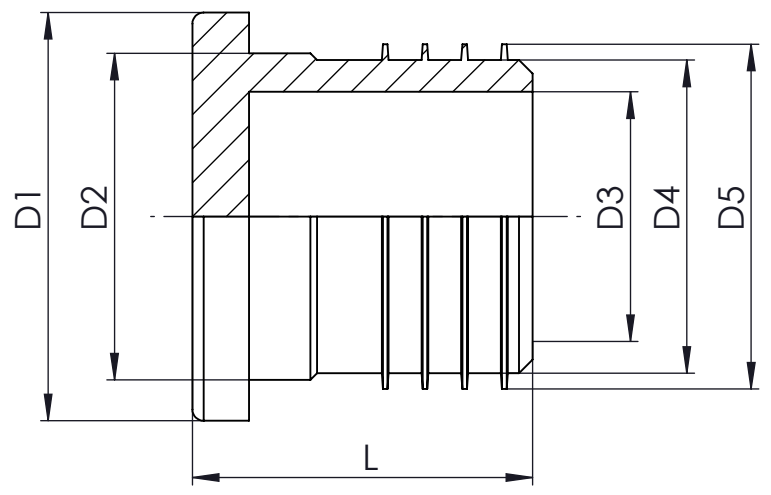
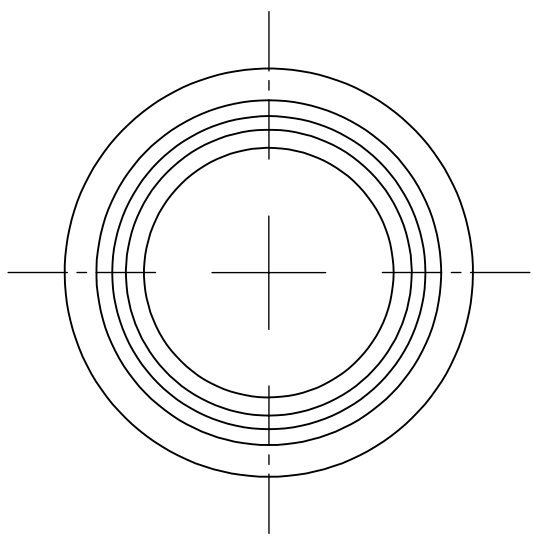


verwertet werden. – Zuwiderhandlungen verpflichten zu Schadensersatz und können strafrechtliche Folgen haben. (§§ 1,2,11,15,97,106 UHG; §§ 1 und 18 UWG; § 823 BGB).

darf diese Unterlage weder vervielfältigt noch Dritten zugänglich gemacht oder ihr Inhalt mitgeteilt werden. Die Unterlage darf durch den Empfänger oder Dritte auch nicht in anderer Weise

Für diese Unterlage behalten wir uns alle Rechte vor, auch für den Fall der Patenterteilung oder Gebrauchsmustereintragung. Ohne unsere vorherige ausdrückliche Zustimmung in Schriftform



Art.Nr.	Typ	D1	D2	D3	D4	D5	L			
259.75.016	16	13,8	11	7	9,8	11,8	14,6			
259.75.020	20	18	14,4	11	13,8	15,2	15			
259.75.025	25	22	19,8	15,8	18,9	20	13,75			
259.75.032	32	29	25,6	20	24	26,1	27,2			
259.75.040	40	38	31,5	27,3	31,3	33	20,7			
259.75.050	50									
259.75.063	63									
Einheit	--	mm	mm	mm	mm	mm	mm			

Alle Maße ohne Toleranzangaben haben rein informativen Charakter !

01	RAL 7043 war 7035		11.01.2016	J. Thein			
Nr.	Art der Änderung		Datum	Name	Baugruppe	Baugruppen - Nr.	Typ
XXX = mit Zeichn. - Nr. beschriftet	Material/ Gewicht kg TPE / RAL 7043 / verkehrsgrau				Benennung Werksnorm FWVS-E		
Oberflächen DIN ISO 1302	Datum	Name	Orig. Maßstab	Zeichn.-Nr. WN-259-75			
* $\sqrt{w} = \sqrt{Rz250}$	Erstellt	J. Thein	A4				
* $\sqrt{x} = \sqrt{Rz25}$	Geprüft	11.01.2016	tj				
* $\sqrt{y} = \sqrt{Rz6,3}$	FRÄNKISCHE			Stückzahl	Ersatz für/durch		
* $\sqrt{z} = \sqrt{Rz3}$ poliert							