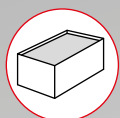
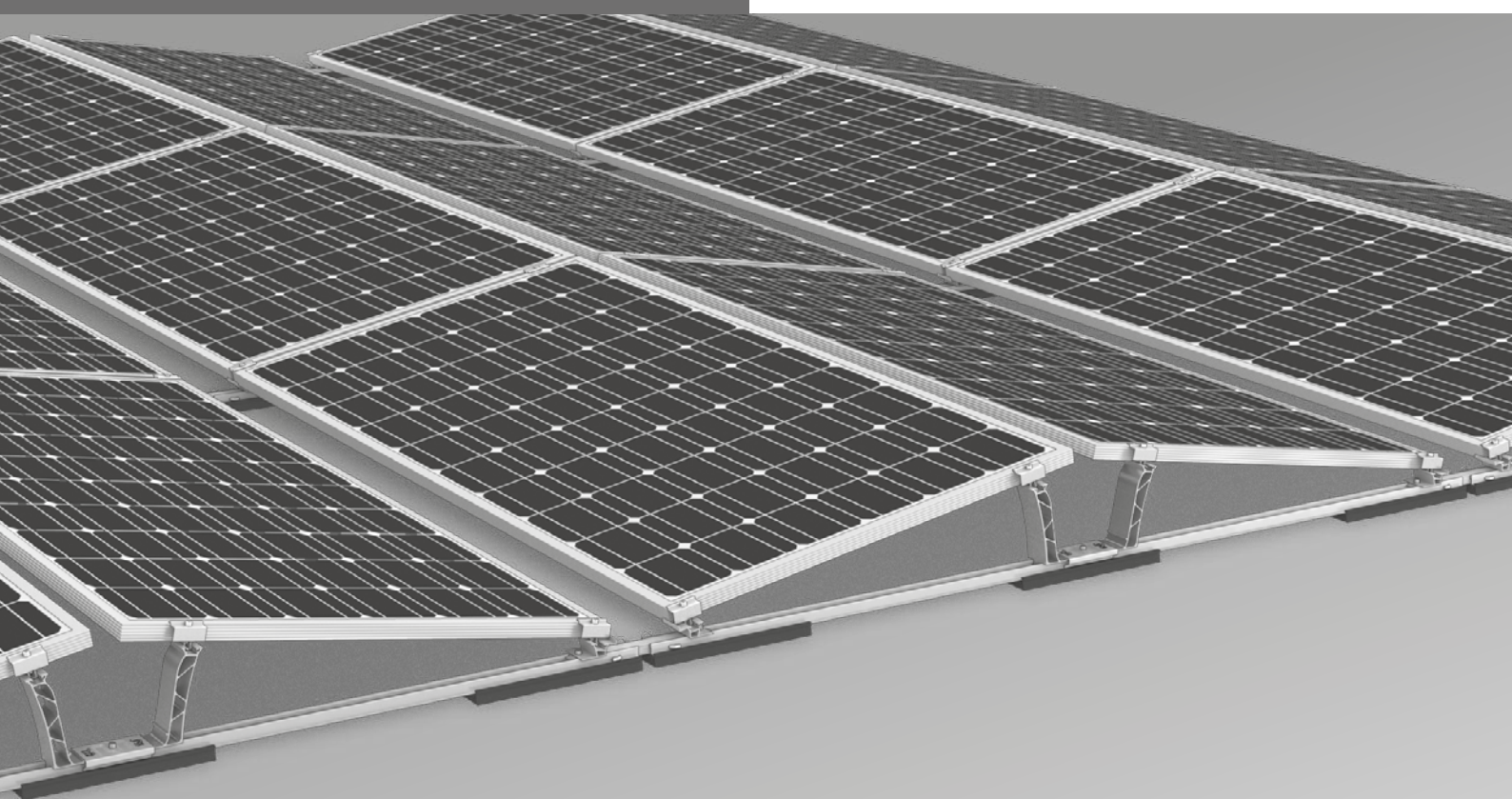


Wir unterstützen PV-Systeme



D-Dome 6 System Xpress und Classic

MONTAGEANLEITUNG



Inhalt

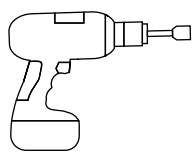
/ Werkzeugübersicht	3
/ Allgemeine Sicherheitshinweise	4
/ Generell gilt	5
· Planung mit K2 Base	5
· Anforderungen an das Dach	5
· Statische Anforderungen	5
· Wichtige Montagehinweise	5
/ Komponenten	6
· Basiskomponenten: D-Dome 6 Xpress	6
· Basiskomponenten: D-Dome 6 Classic	8
· Ballastierung	10
· Festanbindung am Dach	11
/ Montage	13
· Aufbau Modulblock, thermische Trennungen und Modulbreite	13
· Modulblöcke mit D-Dome 6 Xpress	14
· Modulblöcke mit D-Dome 6 Classic	17
· Ballastierungsoptionen und Vorgaben	22
· Modulmontage	24
/ Optionale Montageschritte	25
· Festanbindung mit Dome FixPro am Beispiel Solmont Montagefuß	25
· Kabelmanagement mit Cable Manager	26
· Modulrahmenerdung mit TerraGrif	26
· Kabelmanagement mit PVX MultiMount	27
/ Notizen	29

Geprüfte Qualität – mehrfach zertifiziert

K2 Systems steht für sichere Verbindung, höchste Qualität und Präzision. Unsere Kunden und Geschäftspartner wissen das schon lange. Unabhängige Stellen haben unsere Kompetenzen und Komponenten geprüft, bestätigt und zertifiziert.

Unter k2-systems.com/de/technische-informationen finden Sie unsere Qualitäts- und Produktzertifikate.

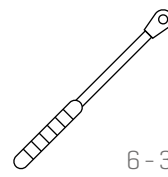
Werkzeugübersicht



6 mm



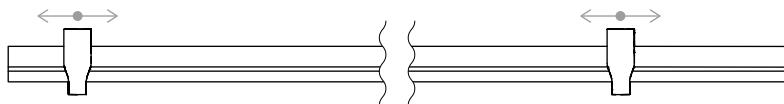
6 mm



6 - 30 Nm
(4,5 - 22,2 lb-ft)

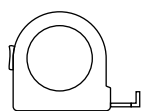


6 mm



Dome Speed Spacer 2,25 / 2,50 · 2003253 / 2004129

Abstandslehre für Modullängen



≥ 3,0 m



≥ 6,0 m

Digitale Toolbox



Kennen Sie schon unsere digitalen Services? Nutzen Sie jetzt unsere K2 CheckApp und halten Sie direkt beim Kunden oder am Projektstandort erste wichtige Daten fest.

Übernehmen Sie die Daten ganz einfach in unserer Online-Planungs-Software K2 Base. Hier planen Sie ihr Projekt ganz einfach, sicher und schnell. Sie erhalten einen ausführlichen Projektreport mit Montageplan und statischem Bericht. Die K2+ Schnittstelle ermöglicht im Anschluss nahtlosen Projektdatentransfer zu den Planungs-Tools anderer Hersteller.

Mit der K2 DocuApp ist die Projektdokumentation schnell und einfach erledigt – ohne nervigen Papierkram.

Jetzt loslegen und registrieren:

app.k2-systems.com →

base.k2-systems.com →

docuapp.k2-systems.com →

Allgemeine Sicherheitshinweise

Bitte beachten Sie, dass unsere Allgemeinen Montagevorschriften eingehalten werden müssen. Diese sind einzusehen unter k2-systems.com/de/technische-informationen

- Anlagen dürfen nur von Personen montiert und in Betrieb genommen werden, die aufgrund ihrer fachlichen Eignung [z.B. Ausbildung oder Tätigkeit] bzw. Erfahrung die vorschriftsmäßige Durchführung gewährleisten können.
- Vor der Montage muss geprüft werden, ob das Produkt den statischen Anforderungen vor Ort entspricht. Bei Dachanlagen ist grundsätzlich die bauseitige Tragfähigkeit des Daches zu prüfen.
- Nationale und ortsspezifische Bauvorschriften, Normen und Umweltschutzbestimmungen sind unbedingt einzuhalten.
- Arbeitsschutz- und Unfallverhütungsvorschriften, entsprechende Normen sowie Vorschriften der Berufsgenossenschaft sind einzuhalten! Insbesondere ist dabei zu beachten:
 - Es ist Sicherheitskleidung zu tragen (v.a. Schutzhelm, Arbeitsschuhe und Handschuhe).
 - Bei Dacharbeiten sind die Vorschriften zu Arbeiten auf dem Dach zu beachten [z.B. Verwenden von: Absturzsicherungen, Gerüst mit Fangeinrichtung ab einer Traufhöhe von 3 m etc.].
 - Anwesenheit von zwei Personen ist für den gesamten Montageablauf zwingend, um bei einem eventuellen Unfall schnelle Hilfe gewährleisten zu können.
- K2 Montagesysteme werden stetig weiterentwickelt. Montageabläufe können sich dabei ändern. Vor der Montage daher unbedingt den aktuellen Stand der Montageanleitung unter: k2-systems.com/de/technische-informationen überprüfen. Auf Anfrage senden wir Ihnen die aktuelle Version auch gerne zu.
- Die Montageanleitungen der Modulhersteller sind zu beachten.
- Der Potentialausgleich zwischen den einzelnen Anlagenteilen ist nach den jeweiligen landesspezifischen Vorschriften durchzuführen.
- Während der gesamten Montagezeit ist sicherzustellen, dass mindestens ein Exemplar der Montageanleitung auf der Baustelle zur Verfügung steht.
- Bei Nichtbeachtung unserer Montagevorschriften und Montageanleitungen und Nichtverwendung aller Systemkomponenten sowie beim Ein- und Ausbau von Bauteilen, die nicht über uns bezogen wurden, übernehmen wir für daraus resultierende Mängel und Schäden keine Haftung. Die Gewährleistung ist in soweit ausgeschlossen.
- Bei Missachtung unserer Allgemeinen Sicherheitshinweise sowie beim Ein- oder Anbau von Bauteilen des Wettbewerbs behält sich die K2 Systems GmbH den Haftungsausschluss vor.
- Wenn alle Sicherheitshinweise beachtet werden und die Anlage sachgemäß installiert wird, besteht ein Produktgarantie-Anspruch von 12 Jahren! Bitte beachten Sie unsere Garantie-Bedingungen, welche einzusehen sind unter k2-systems.com/de/technische-informationen Auf Anfrage senden wir Ihnen diese selbstverständlich gerne zu.
- Die Demontage des Systems erfolgt anhand der Montageschritte in umgekehrter Reihenfolge.
- K2 Bauteile aus nichtrostenden Stählen sind in unterschiedlichen Korrosionswiderstandsklassen erhältlich. In jedem Fall ist zu prüfen, welche Korrosionsbelastung für das jeweilige Bauwerk oder Bauteil zu erwarten ist.

Generell gilt



Unter den folgenden Bedingungen kann das D-Dome 6 System standardmäßig verbaut werden. Auch wenn das System durch den Einbezug von Sicherheitsfaktoren höheren Anforderungen gewachsen ist, wenden Sie sich bitte beim Überschreiten der angegebenen Werte zur Prüfung an Ihren Ansprechpartner bei K2 Systems.

BA Planung mit K2 Base

Wir empfehlen für die Auslegung unsere kostenlose Online-Software K2 Base. In fünf Schritten planen Sie das passende Montagesystem und erhalten eine Bauempfehlung, Stückliste und den Statikbericht. Einfach anmelden und mit der Planung loslegen: base.k2-systems.com

Anforderungen an das Dach

- Dieses System kann bei allen gängigen Flachdächern mit druckfestem Untergrund und einer Dachneigung von $\leq 3^\circ$ ohne Festanbindung verbaut werden.
- Festanbindung $> 3^\circ$ bis $< 10^\circ$
 - Bis $\leq 5^\circ$ Kombinationen mit Ballast möglich
 - $> 5^\circ$ bis $< 10^\circ$ nur ohne Ballast
- Die Dachoberfläche muss sauber und trocken sein. Dachunebenheiten gegebenenfalls ausgleichen oder beseitigen.
- Der Reibbeiwert des Daches ist vor Ort zu ermitteln. Siehe Video k2-systems.com/de/reibbeiwert

Statische Anforderungen

- Ausreichende Resttragfähigkeit der Dachkonstruktion und Druckfähigkeit der Wärmedämmung ist bauseits unbedingt zu prüfen.
- Für gerahmte Module mit einer Rahmenhöhe von 30 - 50 mm
- Zulässige Modulmaße:
Länge 1448 - 2390 mm, Breite 950 - 1170 mm

Wichtige Montagehinweise

Montagesystem

- Reihenabstand und Aufständigungswinkel bei D-Dome 6 Xpress Schienen-Sets:

Modulbreite	Reihenabstand	Aufständigungswinkel
950 - 1060 mm	2,28 m	10°
1061 - 1170 mm	2,51 m	9°

- Ein Mindestabstand zum Dachrand von 600 mm ist einzuhalten.
- Kompatibilität der Dachhaut mit dem Auflage-Pad Mat S ist zu prüfen
- Es müssen mindestens zwei Aufständigungen

zusammenhängend montiert werden, um dieses System verwenden zu können.

- Es ist eine thermische Trennung (Abstand zwischen Modulblöcken) in Richtung Basisschiene und Modulreihen gemäß folgender Tabelle einzuhalten:

	Basisschiene	Modulreihe
Xpress	16 m	16 m
Classic	12 m	16 m

- Nach Ausnahmeereignissen, wie z.B. Stürmen, Starkregen, Erdbeben etc. ist das System von einem Fachbetrieb zu überprüfen. Werden bei der Überprüfung plastische Verformungen z.B. im Modulklembereich oder Beschädigungen festgestellt, sind solche Komponenten durch neue Komponenten zu ersetzen.

Module und Klemmung

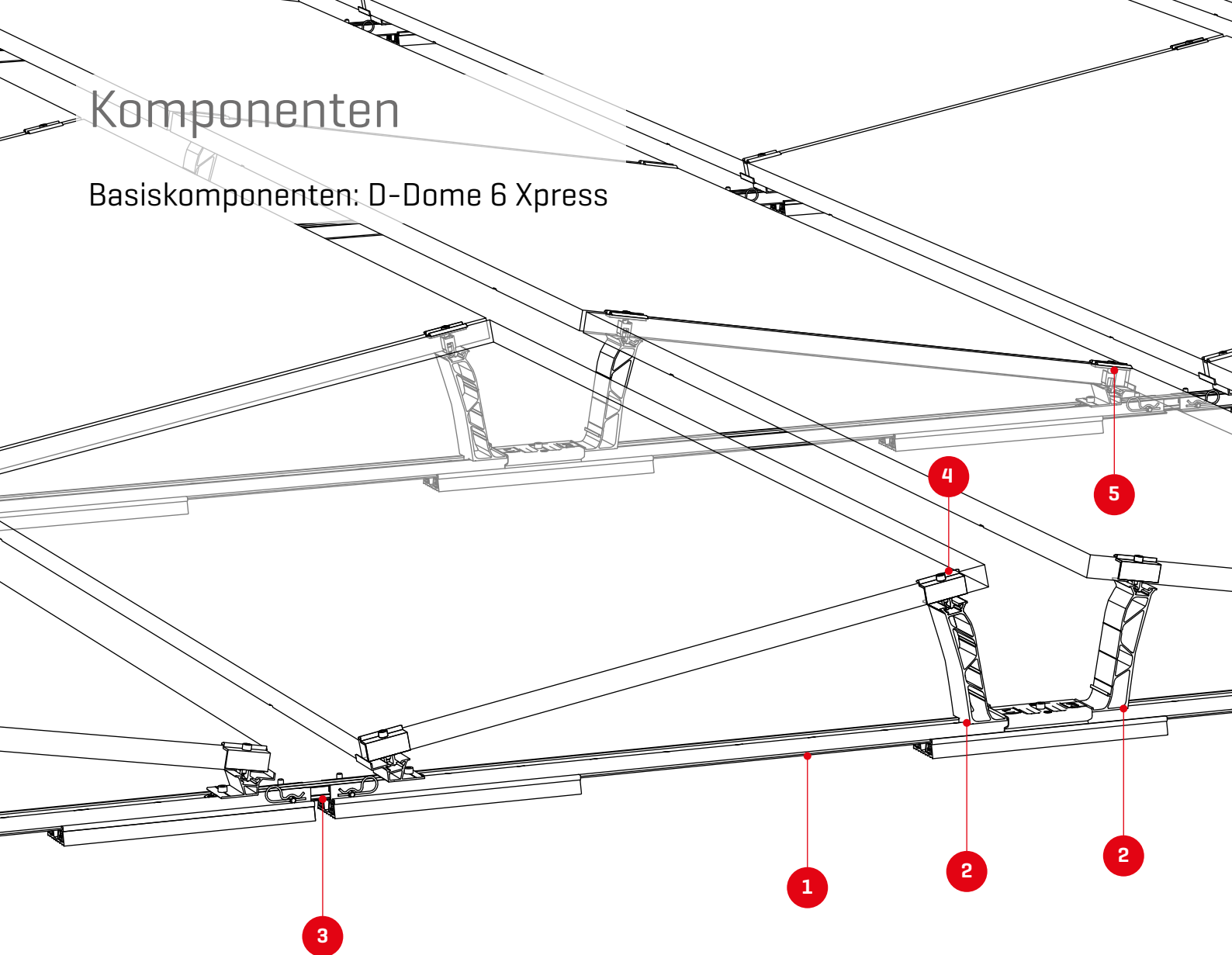
- Anzugsdrehmoment aller Modulklemmen 14 Nm.
- Modulherstellangaben zum Klembereich und zur Montage der Module beachten (siehe Moduldatenblatt des Herstellers). Prüfen, ob Herstellerfreigabe zur Klemmung an der kurzen Modulrahmenseite vorliegt. Siehe auch: k2-systems.com/de/modulfreigaben-dome-6

Allgemein

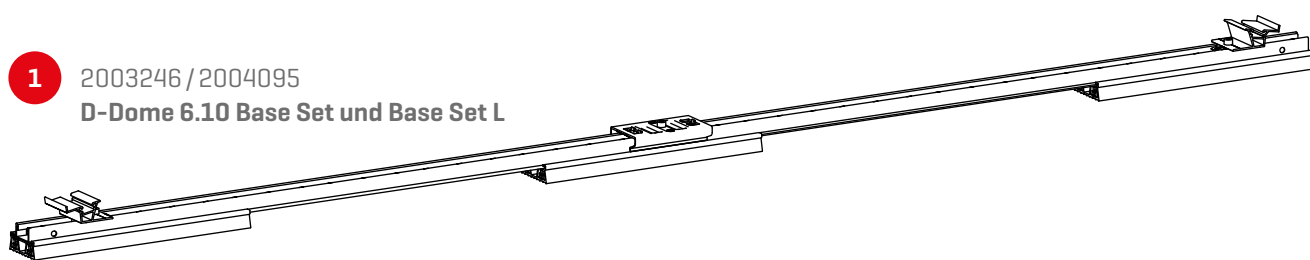
- Bei der Auslegung der Ballastierung sind äußere Einflüsse, die auf das System wirken, nur bedingt repräsentiert. So können z.B. Unebenheiten, thermische Längenausdehnung, Moos, Stauwasser, Alterung der Folie nicht berücksichtigt werden, jedoch können diese Einflüsse unter Umständen ebenfalls Verschleißungen der Anlage verursachen. Wir empfehlen daher eine regelmäßige Wartung des Systems bzw. zu prüfen, ob eine zusätzliche mechanische Befestigung notwendig ist.
- Es ist darauf zu achten, dass der Ablauf von Niederschlagswasser nicht behindert wird.
- Aufgrund der unterschiedlichen Ausrichtung der Solarmodule muss die String- und Wechselrichtererschaltung entsprechend beachtet werden. Es wird empfohlen, dass die Wechselrichter und Strings separat verschaltet werden.
- Bauseits müssen die allgemeinen Normen und Vorschriften für den Blitzschutz beachtet und ggf. eine Fachkraft zur Erstellung eines Blitzschutzkonzeptes (ggf. Blitzschutzklemme verwenden) hinzugezogen werden. Landesspezifische Vorschriften sind hierbei einzuhalten.

Komponenten

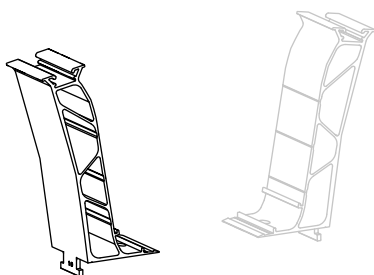
Basiskomponenten: D-Dome 6 Xpress



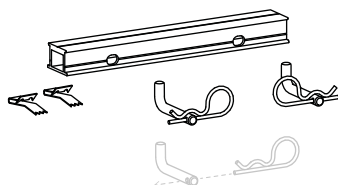
1 2003246 / 2004095
D-Dome 6.10 Base Set und Base Set L



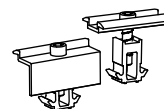
2 2004125
Dome 6.10 Peak

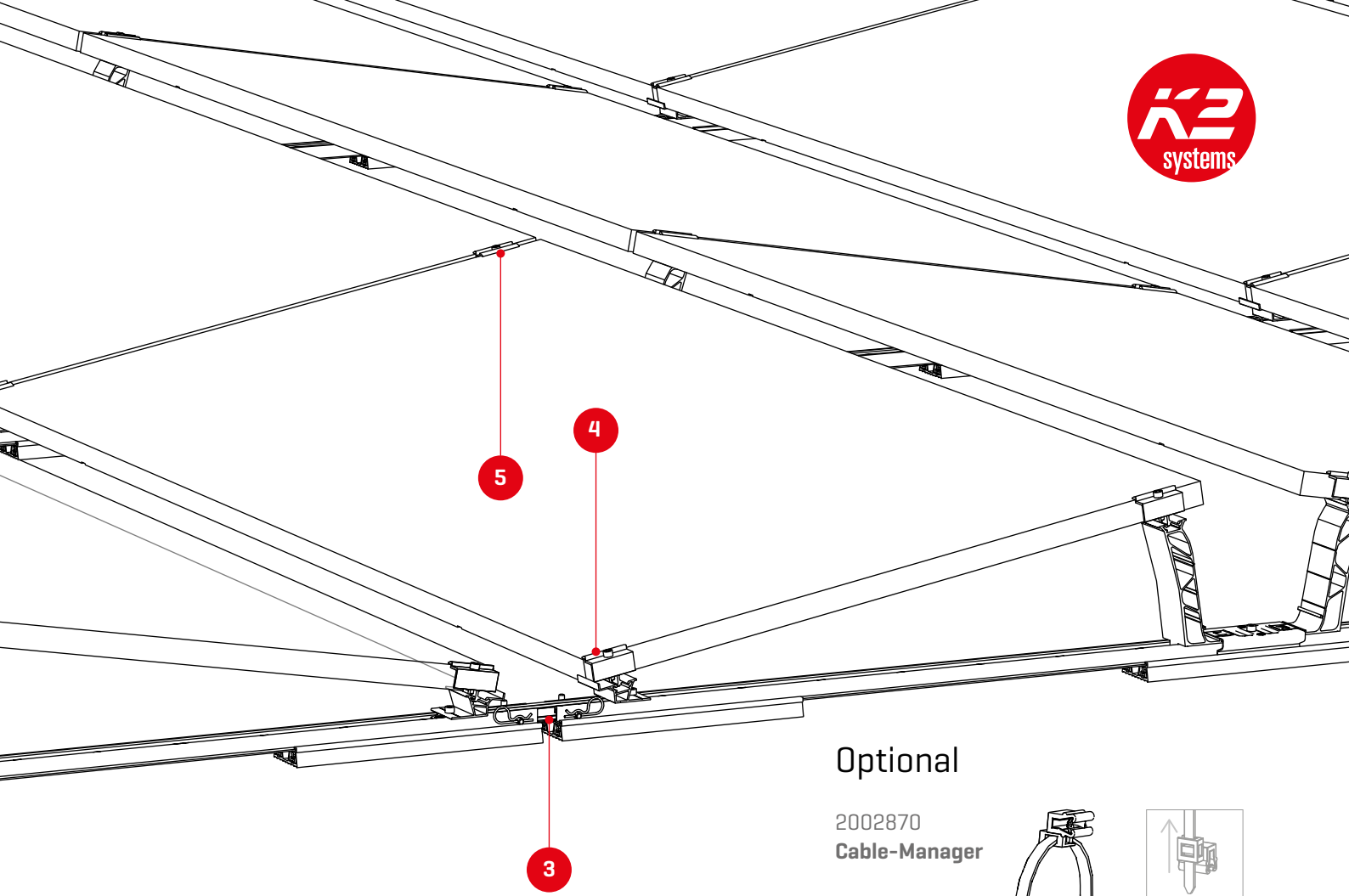


3 2004123
Dome 6 Connector 195 Set



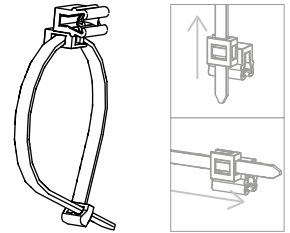
4 **5** 2002559 / 2002558
MiniClamp EC / MC





Optional

2002870
Cable-Manager

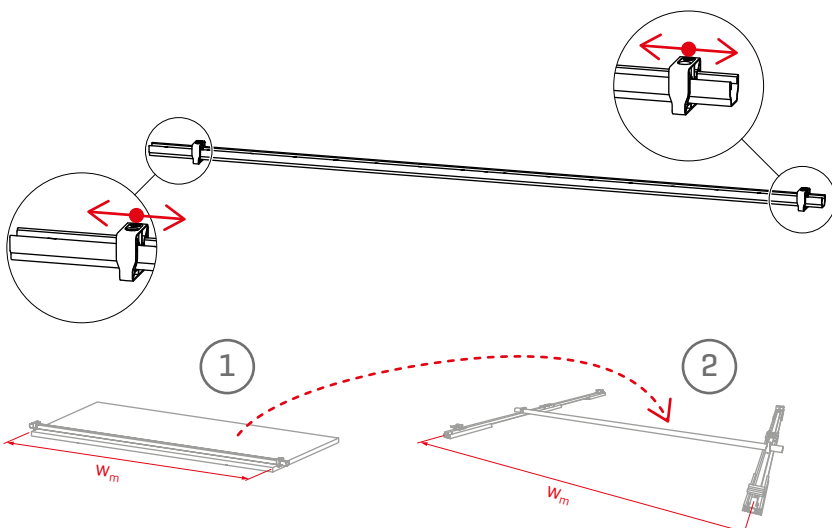


2003542
TerraGrif K2MI
Duo 18

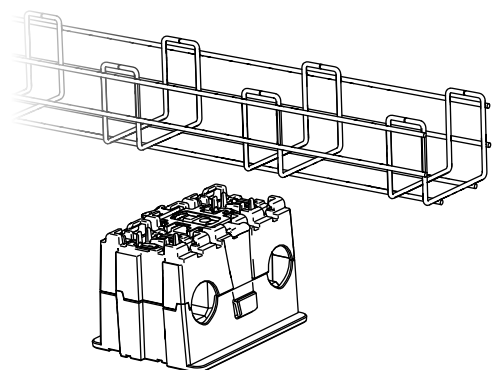


Dome 6 Abstandslehre

2004129
Dome Speed Spacer 2,50

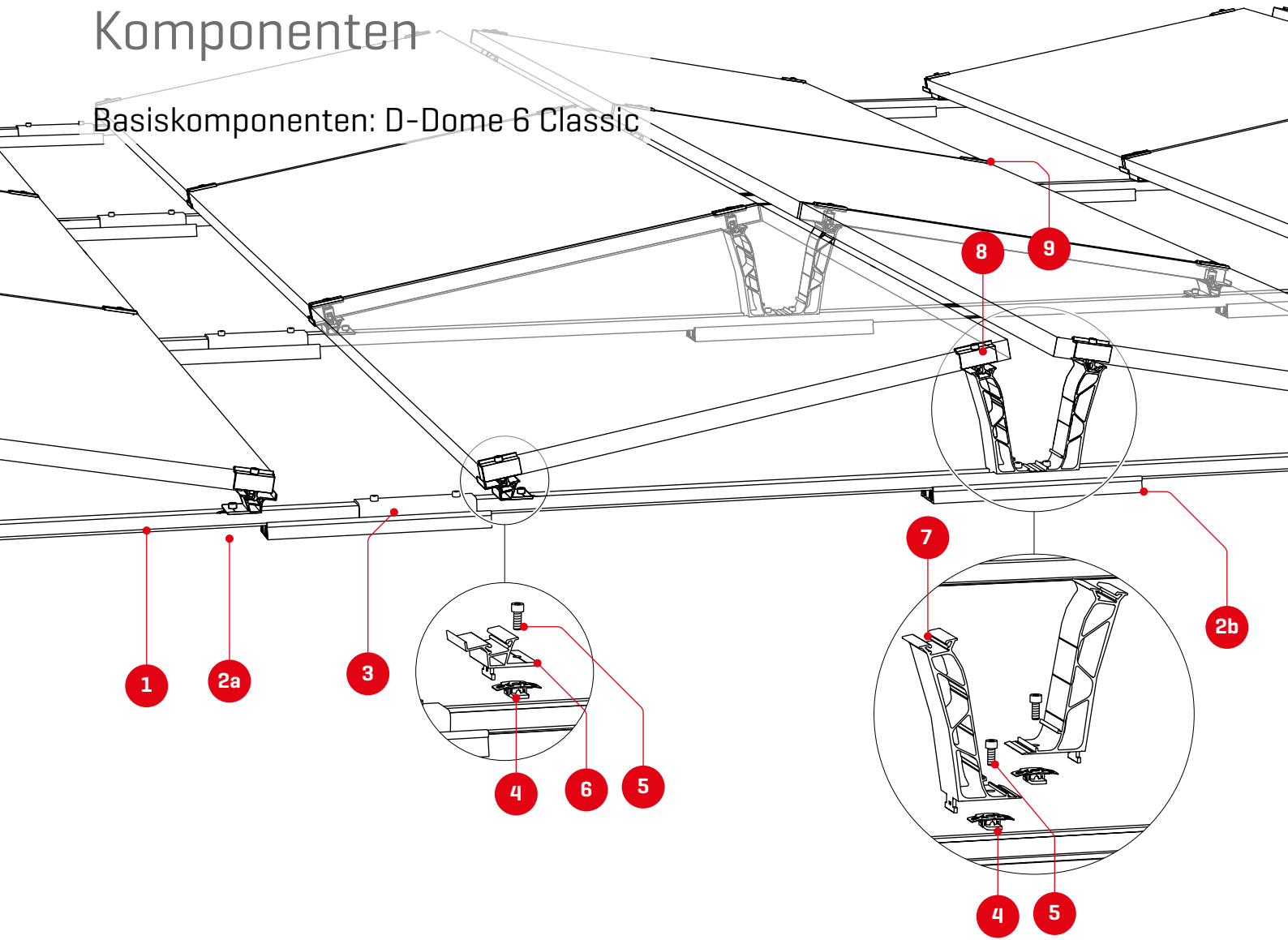


2004054 + 2003137
Performa Mesh Tray und
PVX Multimount



Komponenten

Basiskomponenten: D-Dome 6 Classic



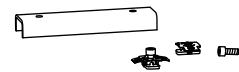
1 Artikelnummer anlagen-spezifisch
SpeedRail 22



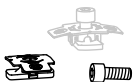
2a 2003126
2b **Mat S**



3 1006039
FlatConnector Set



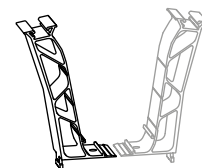
4 1001643 + 2001729
5 **MK2 Einlegemutter und Zylinderkopfschraube unterkopf-verzahnt M8**

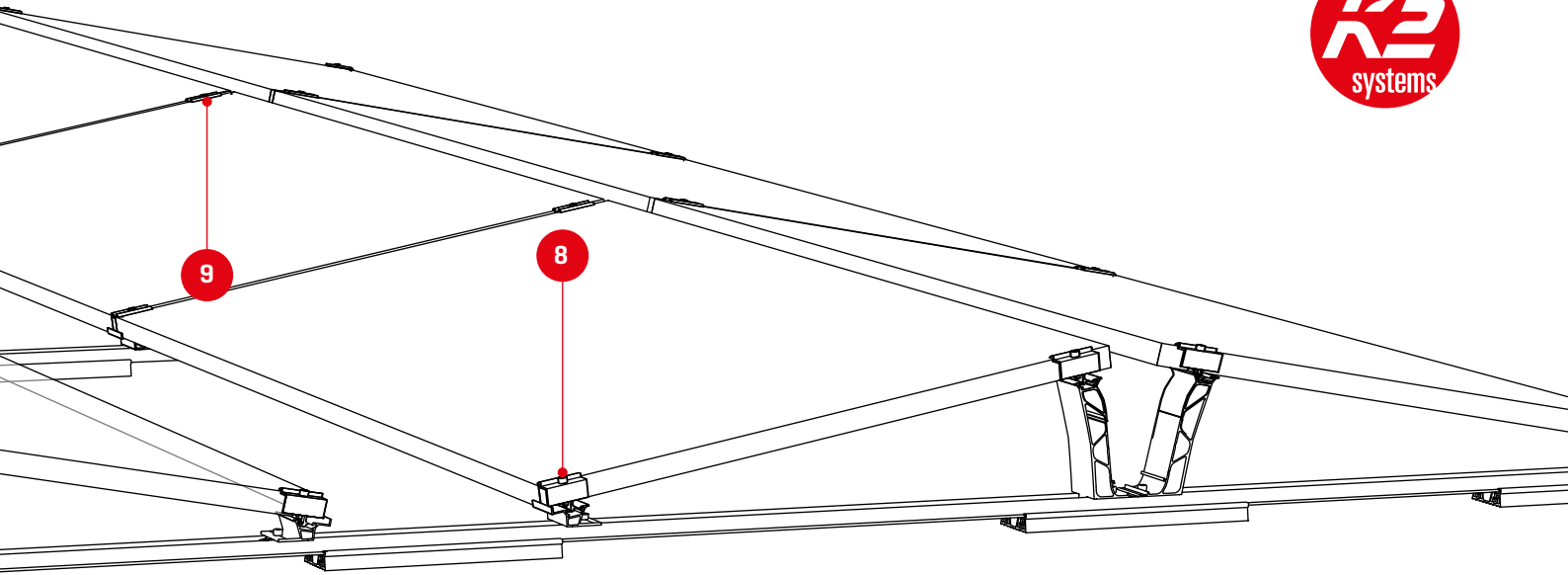


6 2003243
Dome 6.10 SD



7 2004125
Dome 6.10 Peak

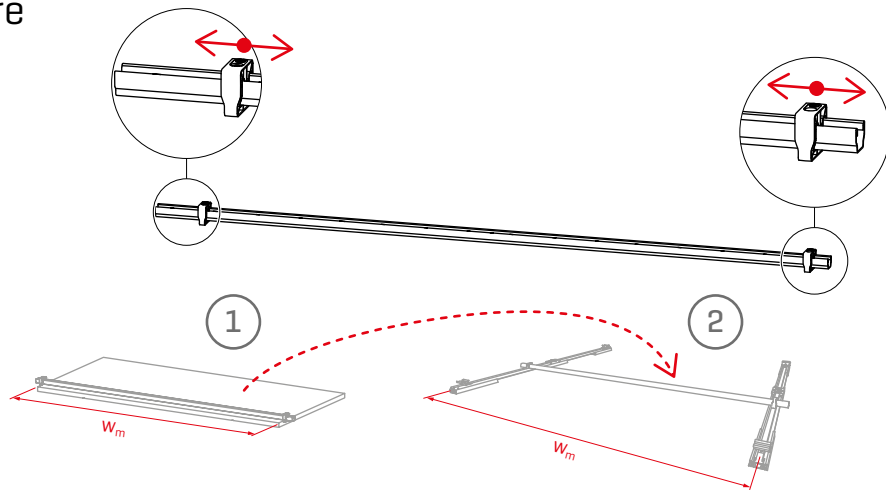




Dome 6 Abstandslehre

2004129

Dome Speed Spacer 2,50

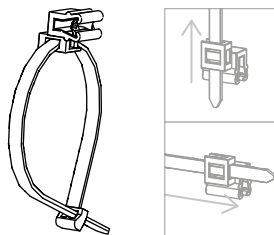


Optional

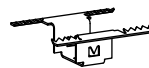
8 2002559 / 2002558
9 MiniClamp EC/MC



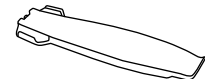
2002870
Cable-Manager



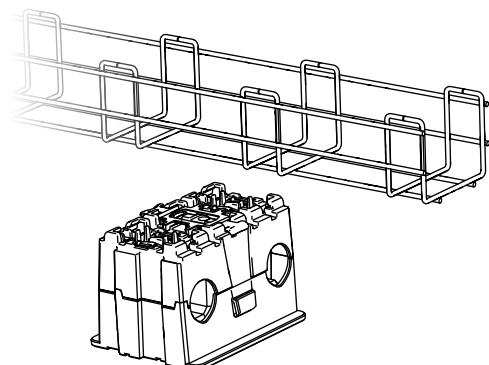
2003542
TerraGrif K2MI
Duo 18



2004141
Mat S Tool

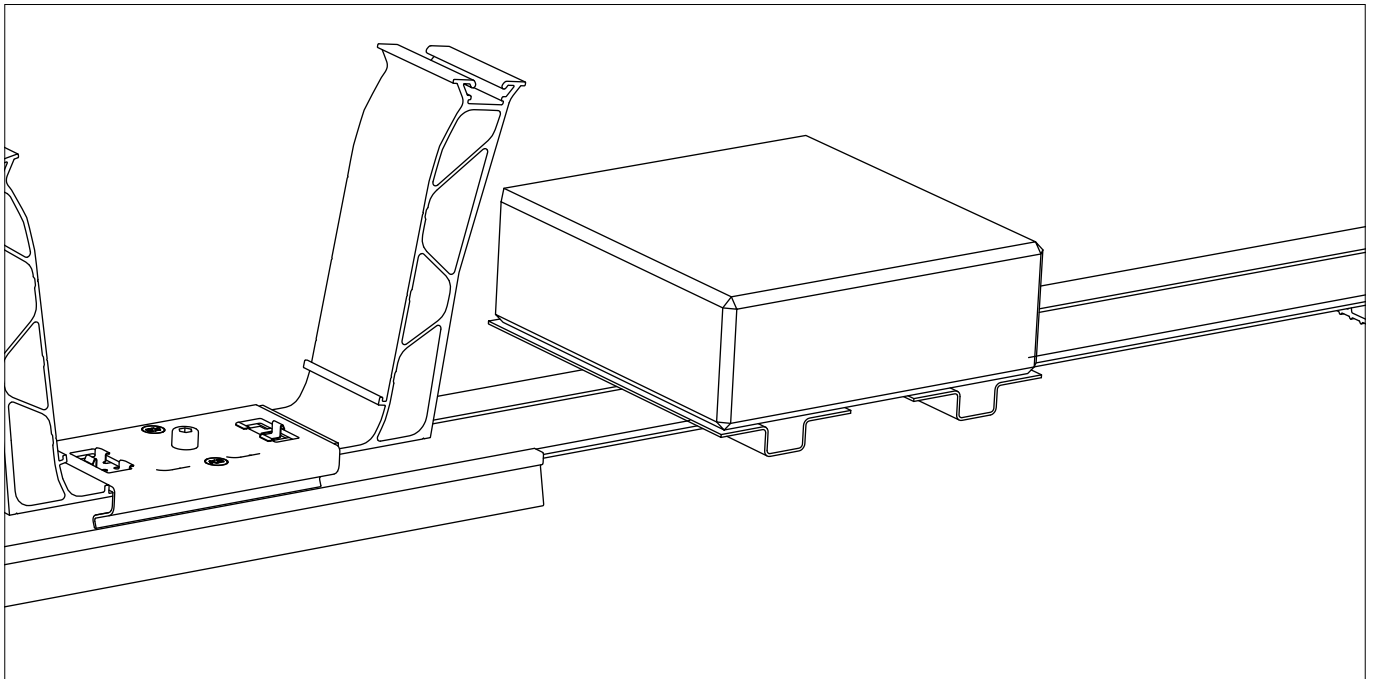


2004054 + 2003137
Performa Mesh Tray und
PVX Multimount

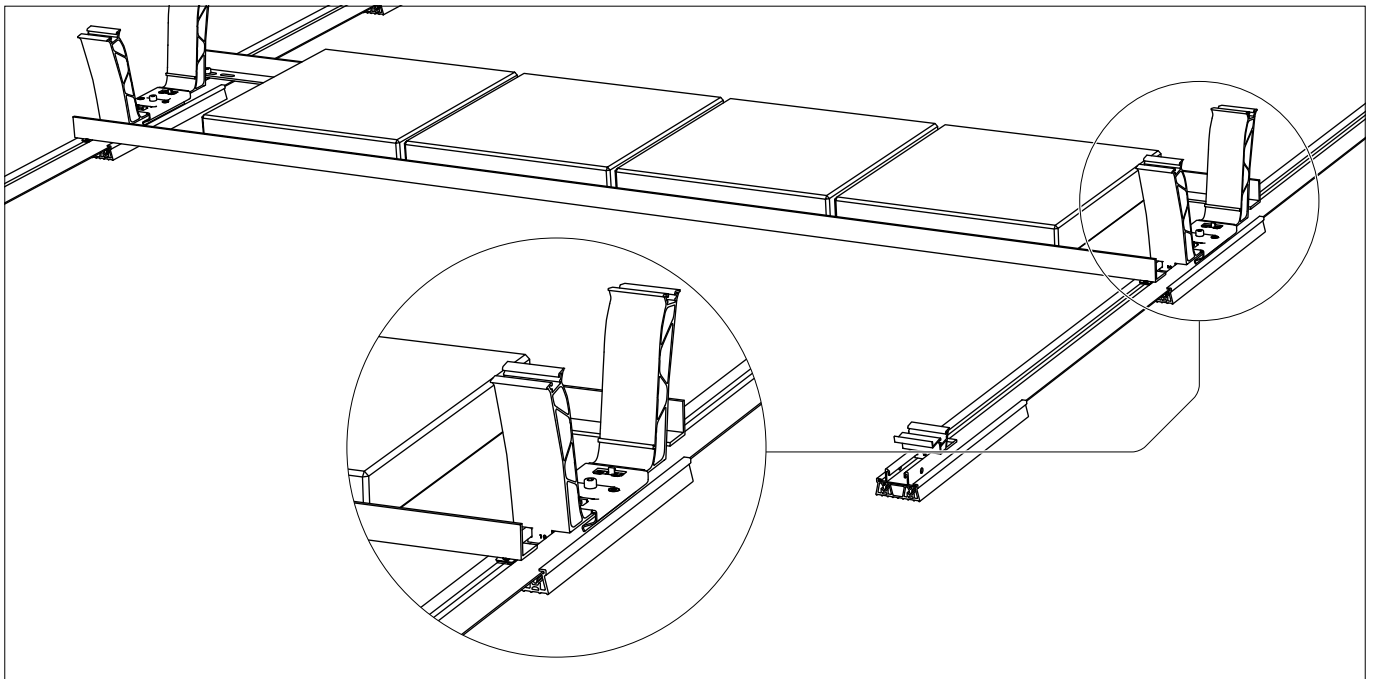
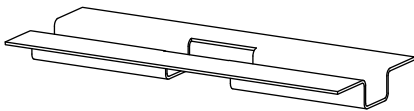


Komponenten

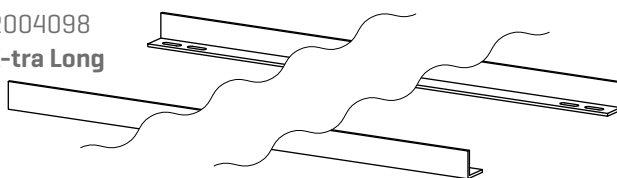
Ballastierung



2002300
SpeedPorter



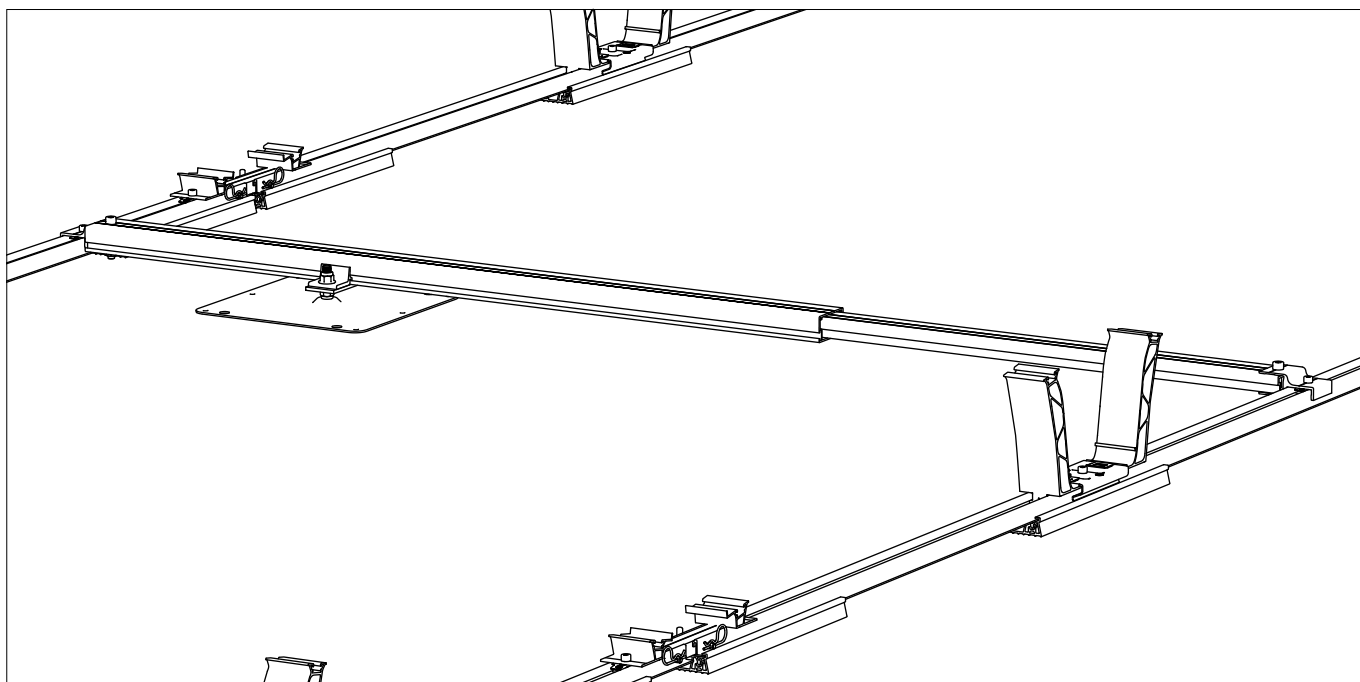
2003150 / 2003151 / 2004098
Porter Short / Long / X-tra Long



1001643 + 2001729
MK2 Einlegemutter +
Zylinderkopfschraube
M8x20



Festanbindung am Dach

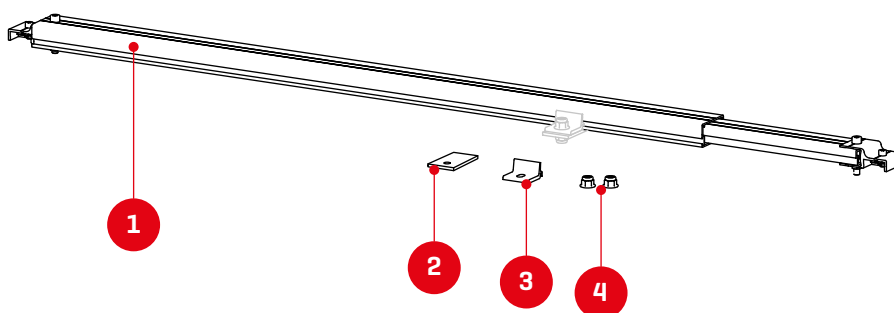


1 2003211 / 2004144
Dome FixPro / FixPro L

2 2002546 / 2002547
Adapterplatte M10/12

3 2003146 / 2003147
Climber M10/12

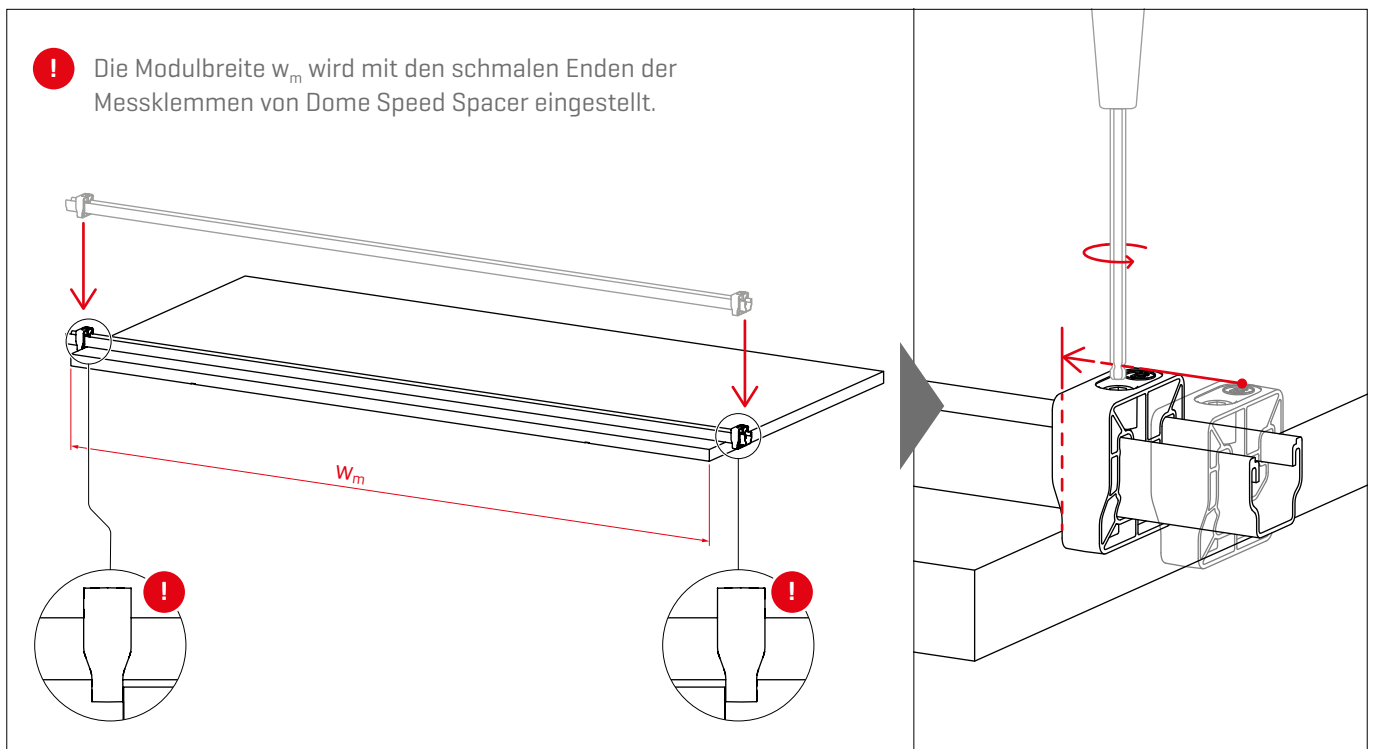
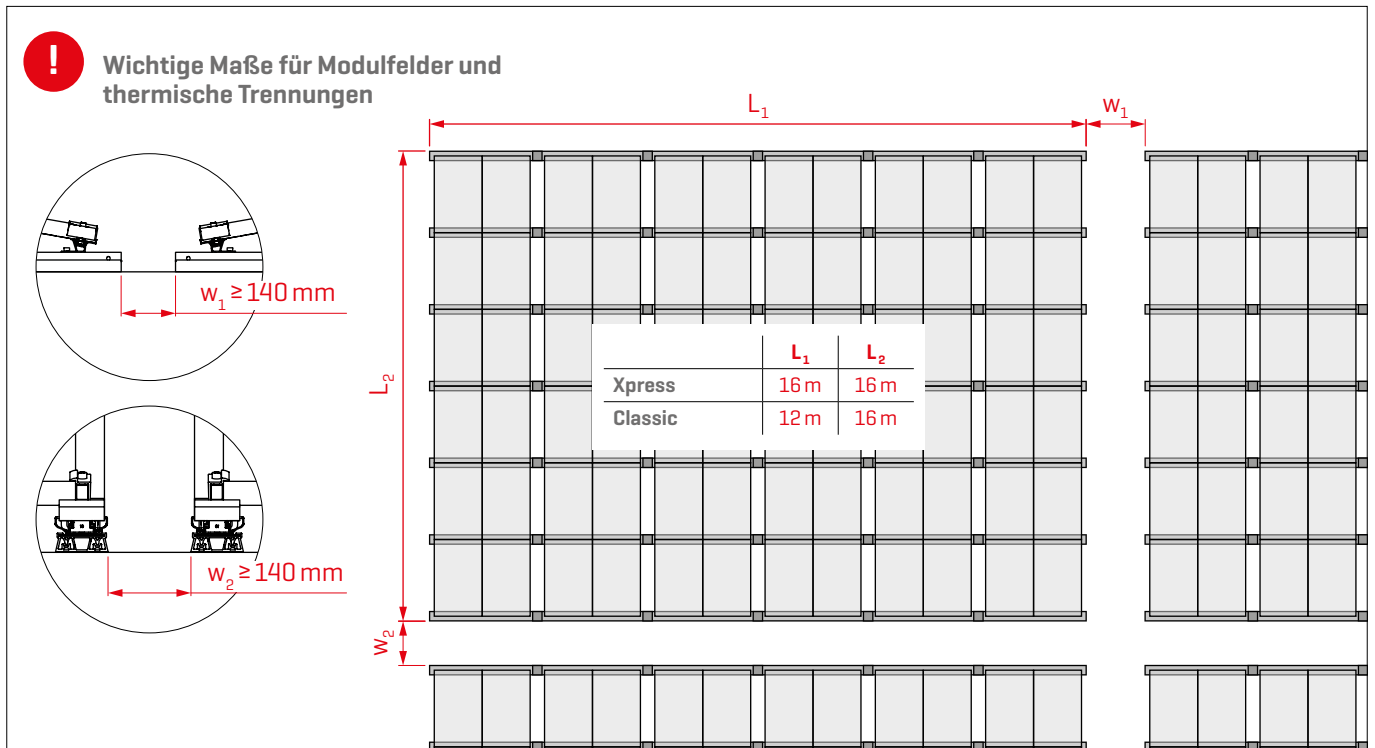
4 Weitere Befestigungselemente
[z.B. Schrauben und Muttern]
zur Fixierung am Befestiger sind
bauseits zu stellen.



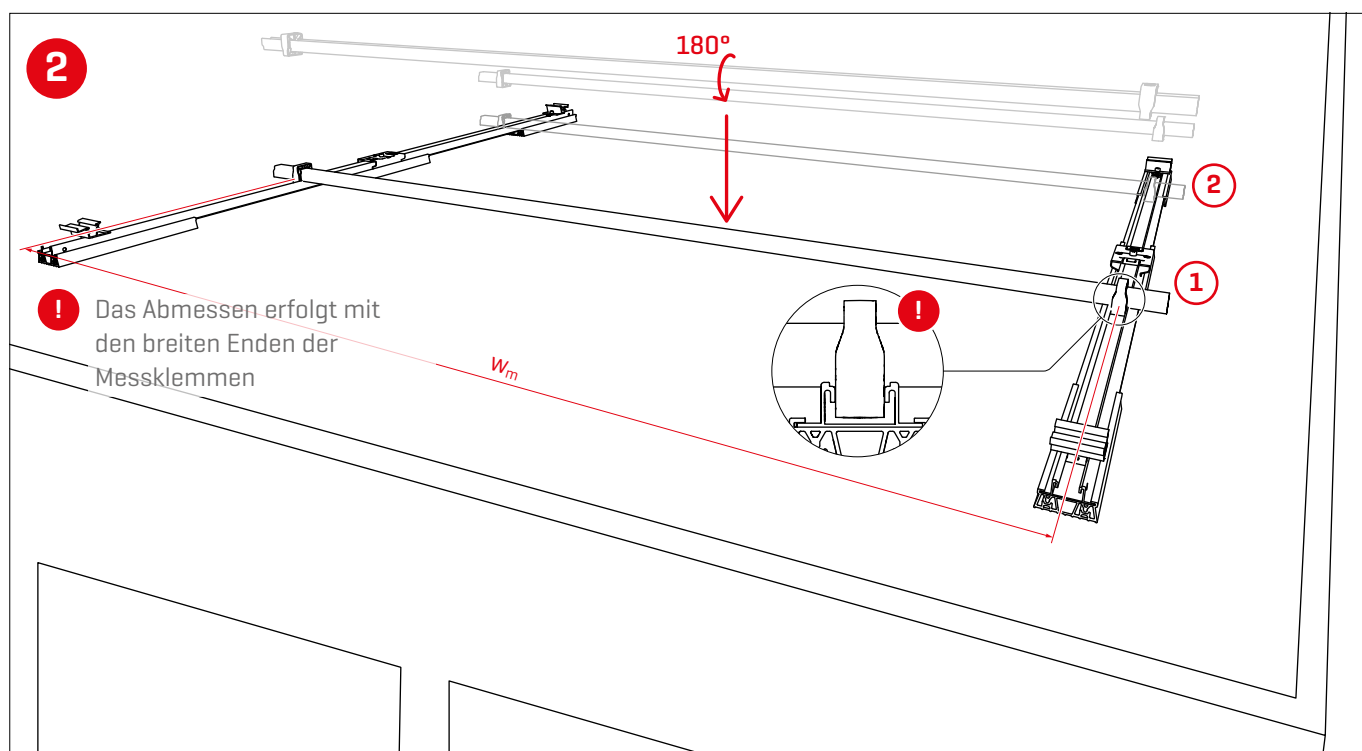
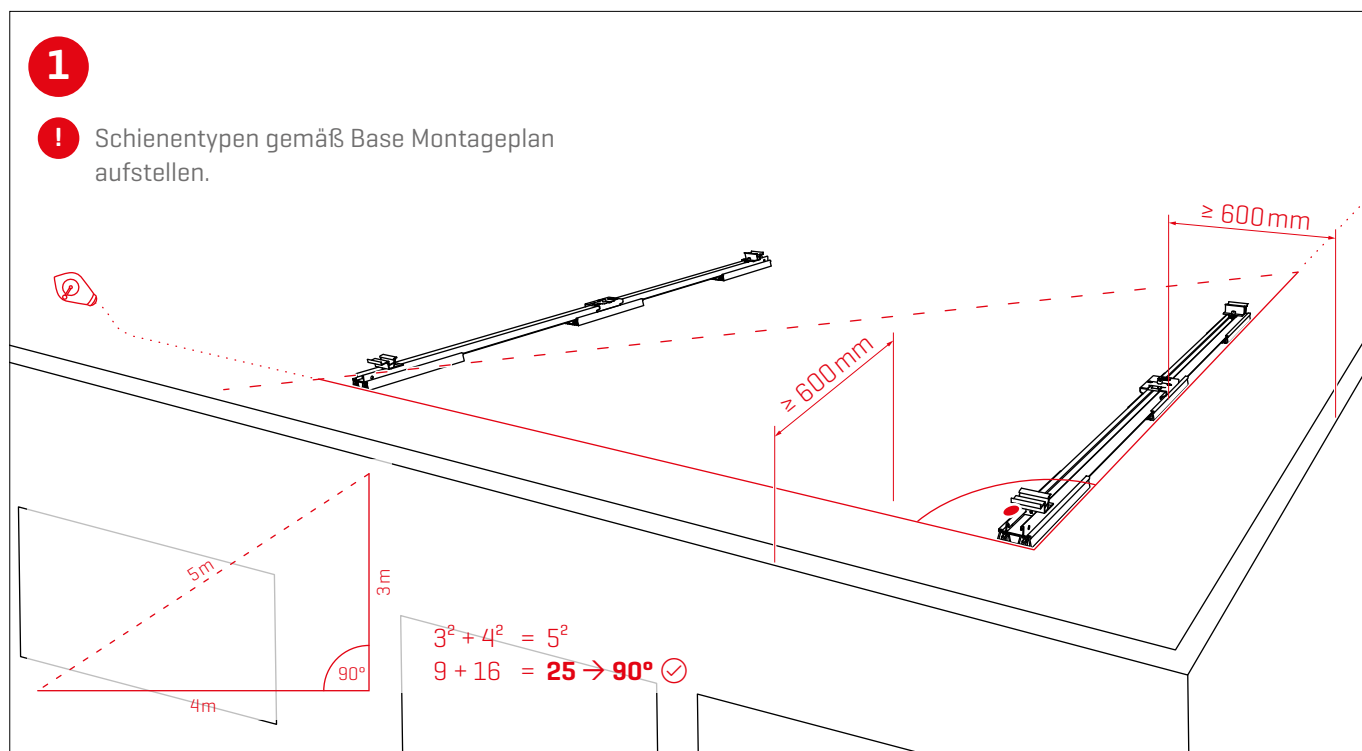
Montage

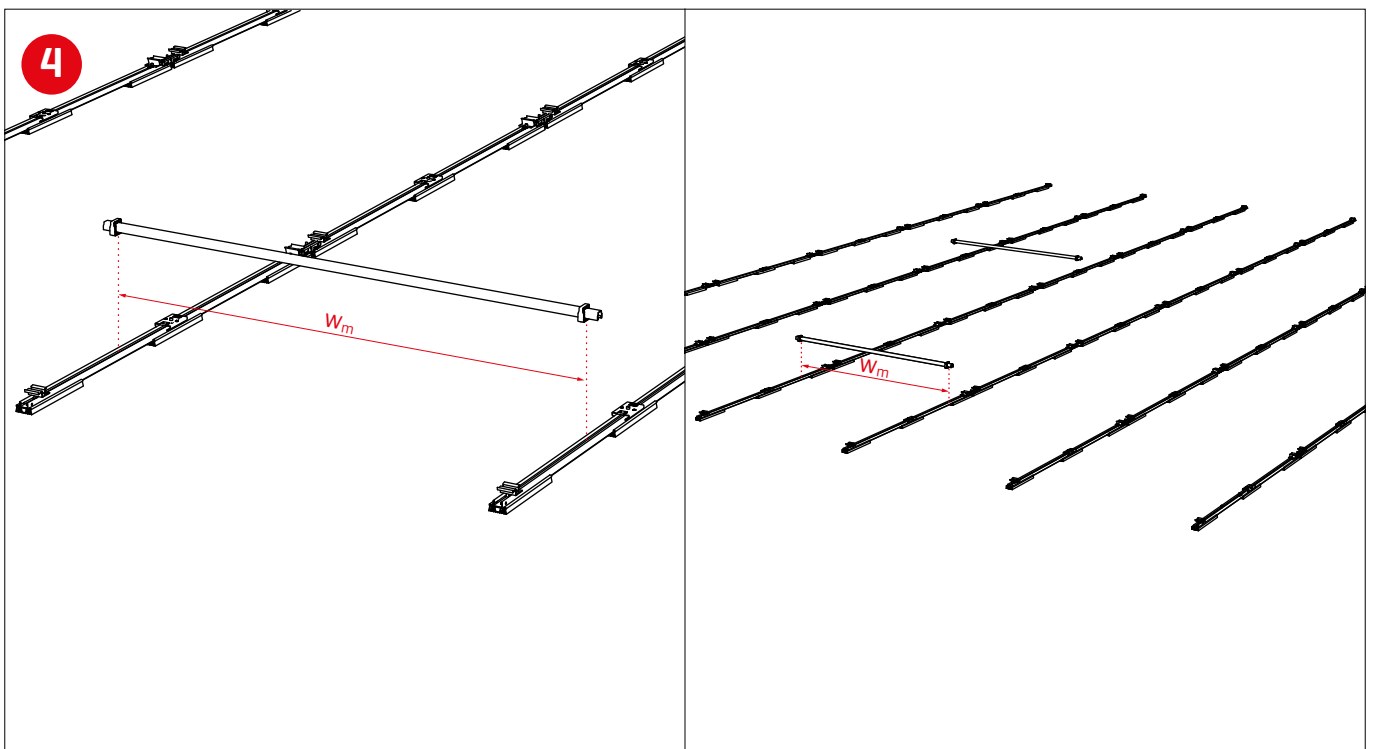
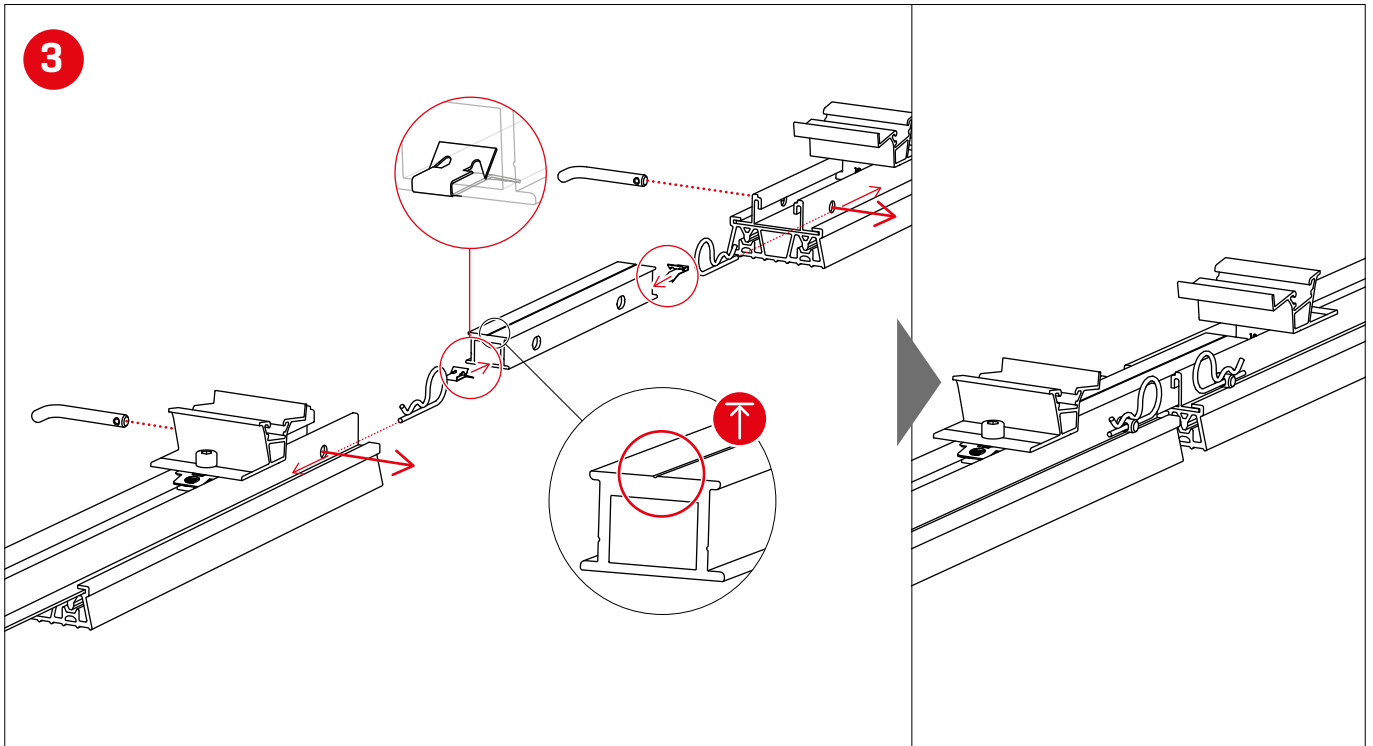


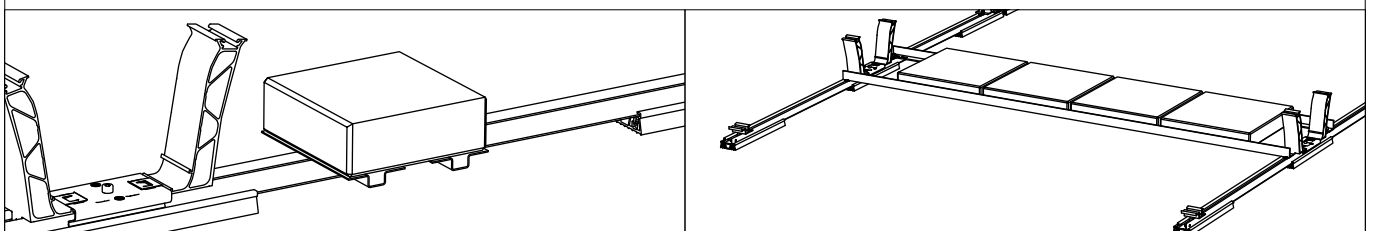
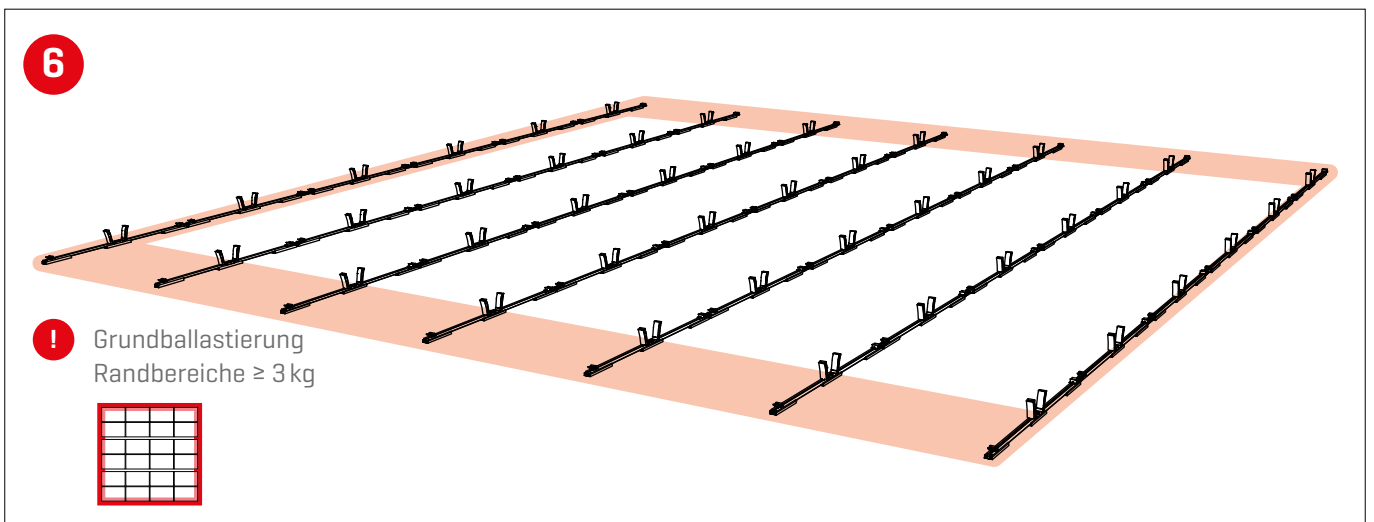
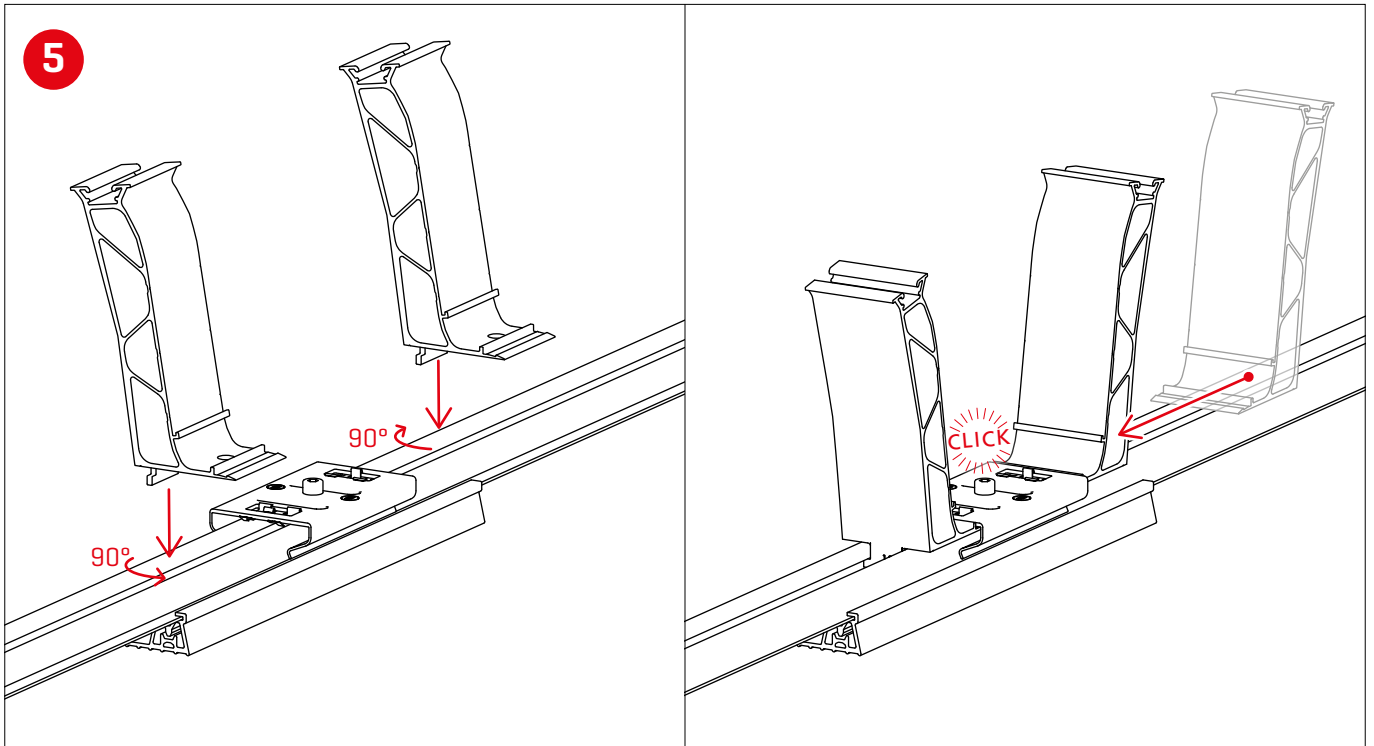
Aufbau Modulblock, thermische Trennungen und Modulbreite



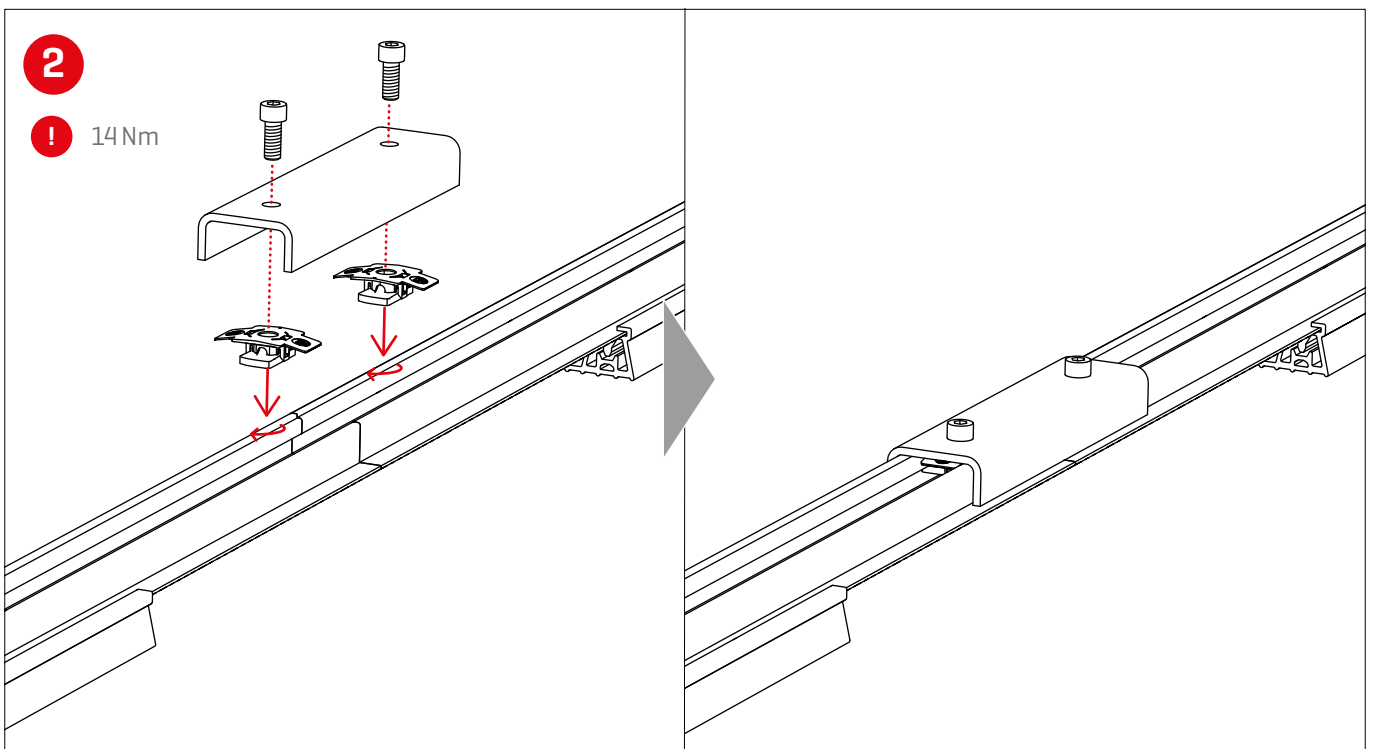
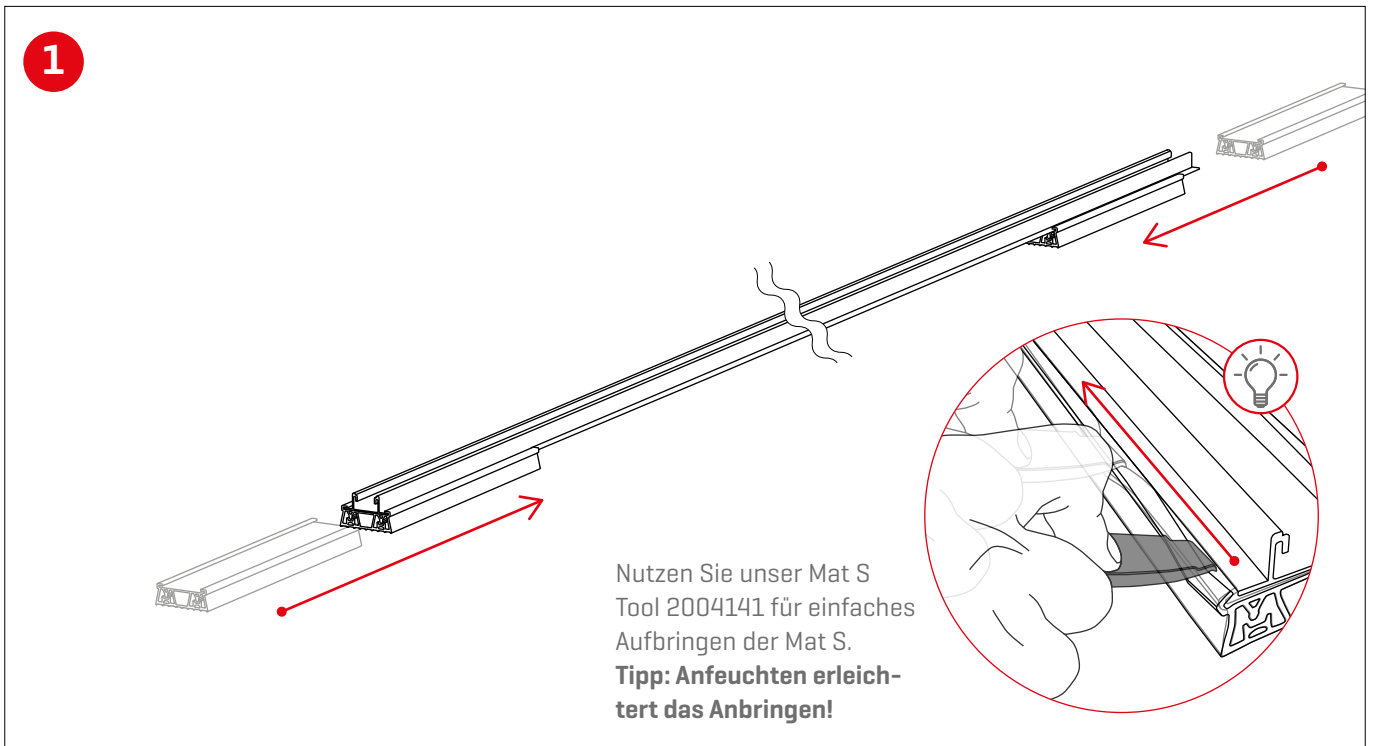
Modulblöcke mit D-Dome 6 Xpress





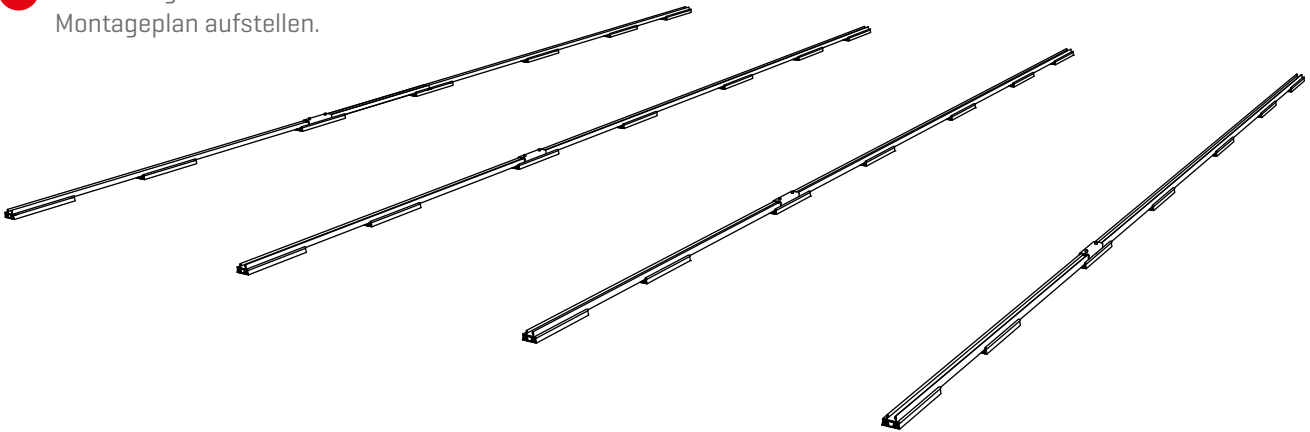


Modulblöcke mit D-Dome 6 Classic



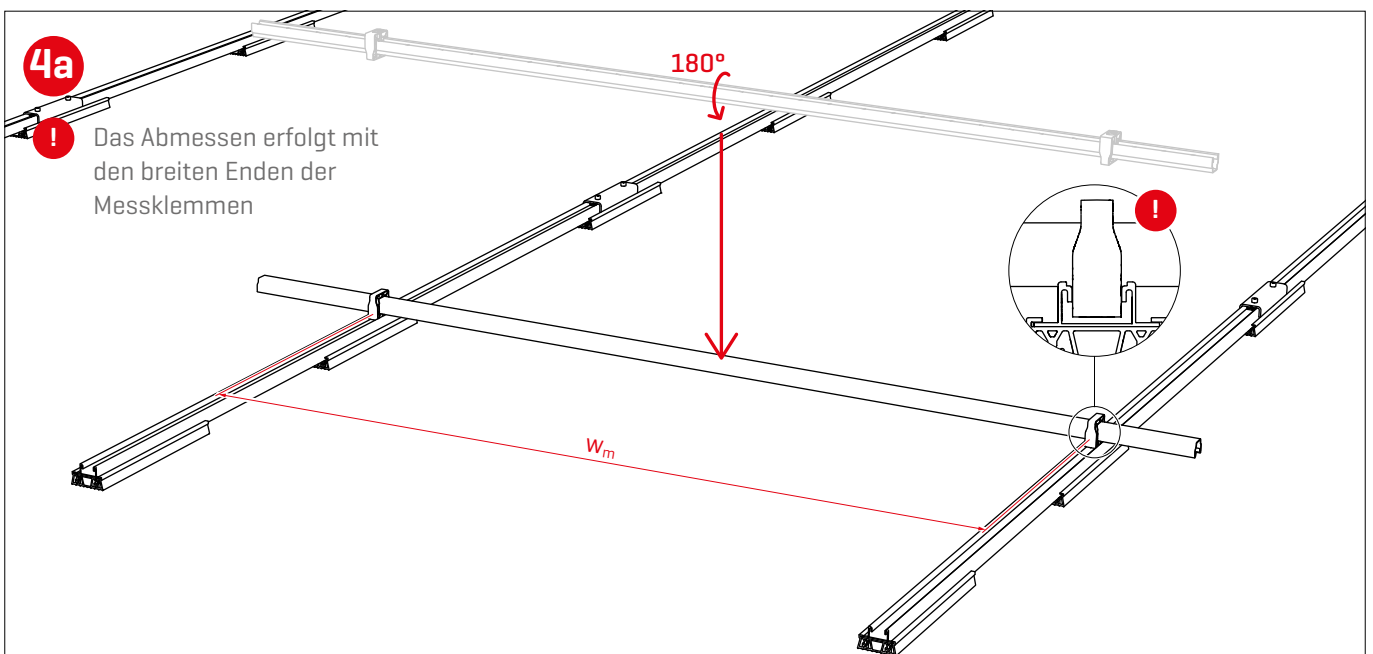
3

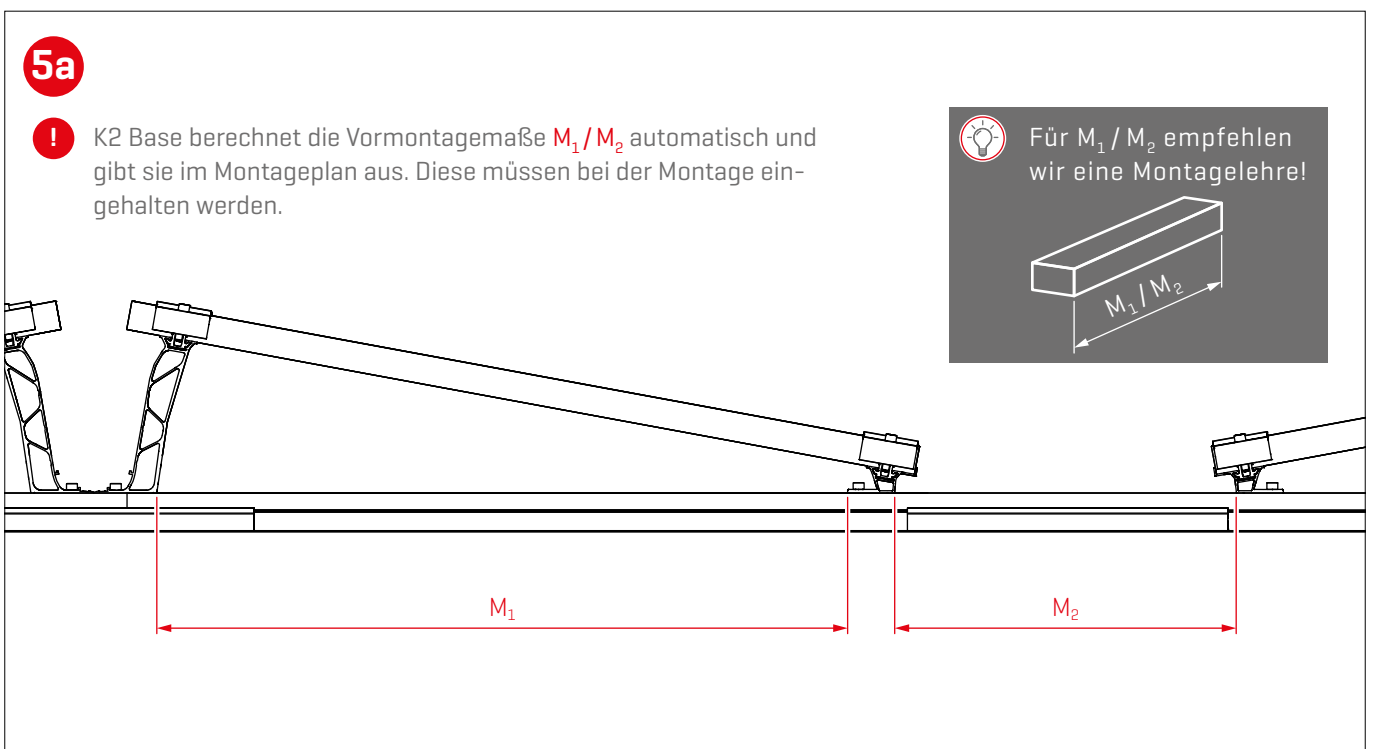
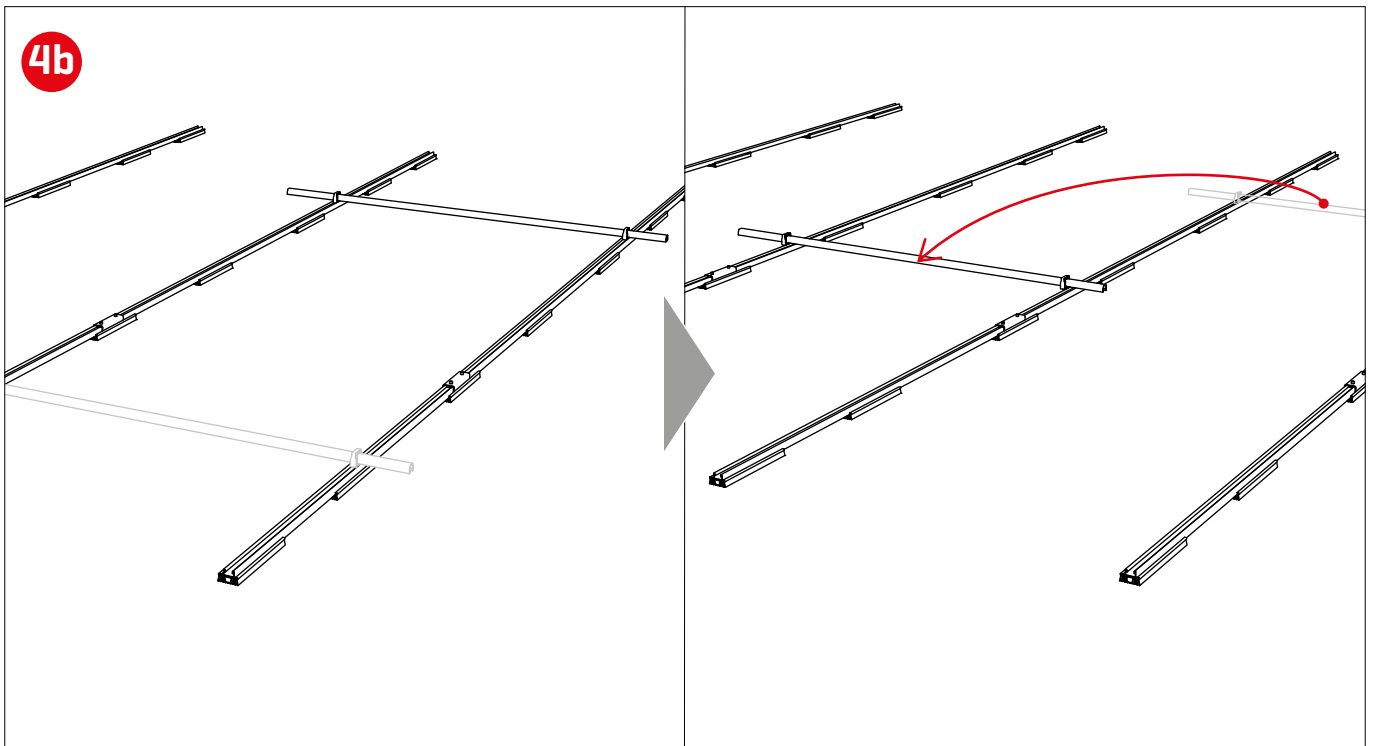
! Schienen gemäß Base
Montageplan aufstellen.



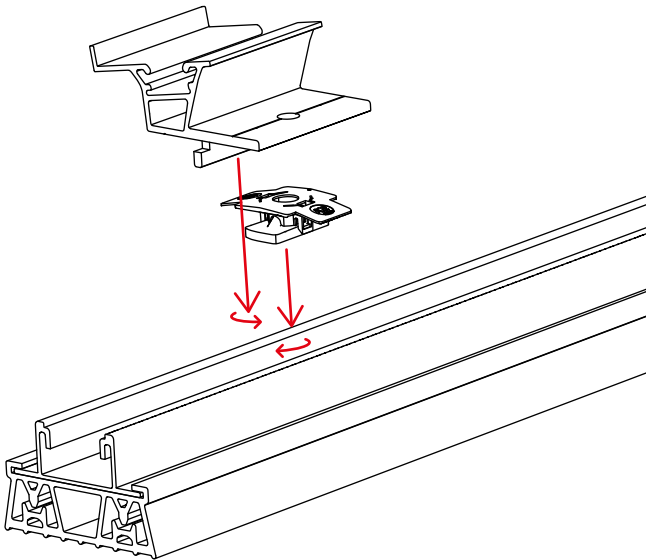
4a

! Das Abmessen erfolgt mit
den breiten Enden der
Messklemmen

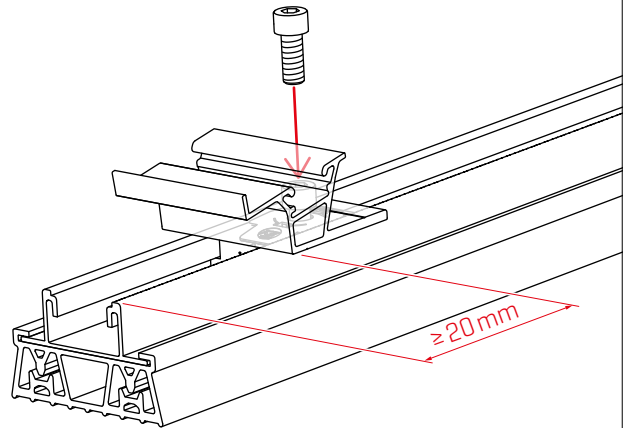




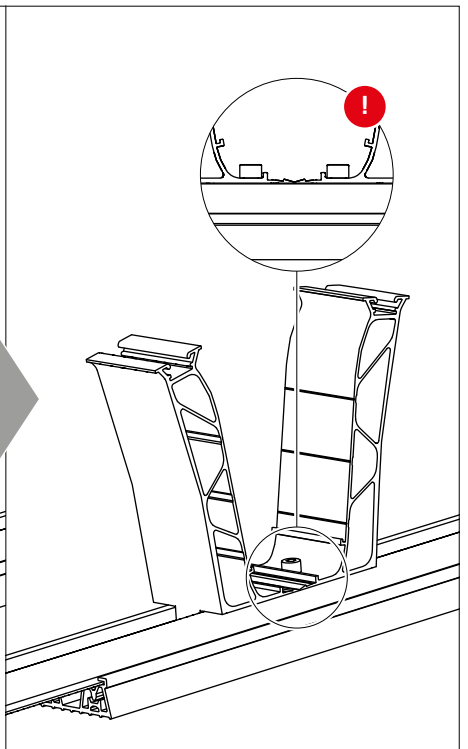
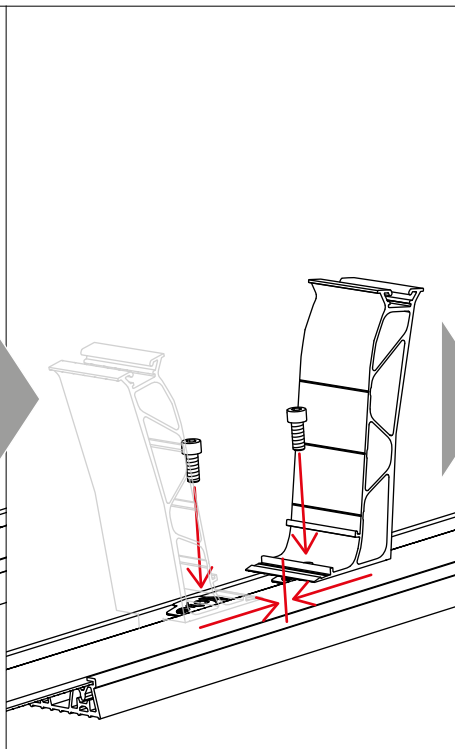
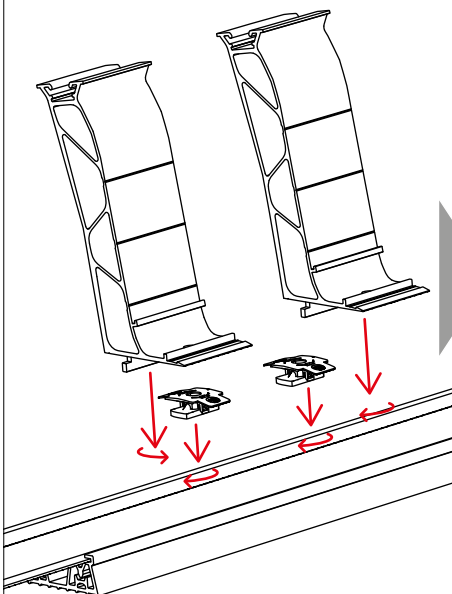
5b



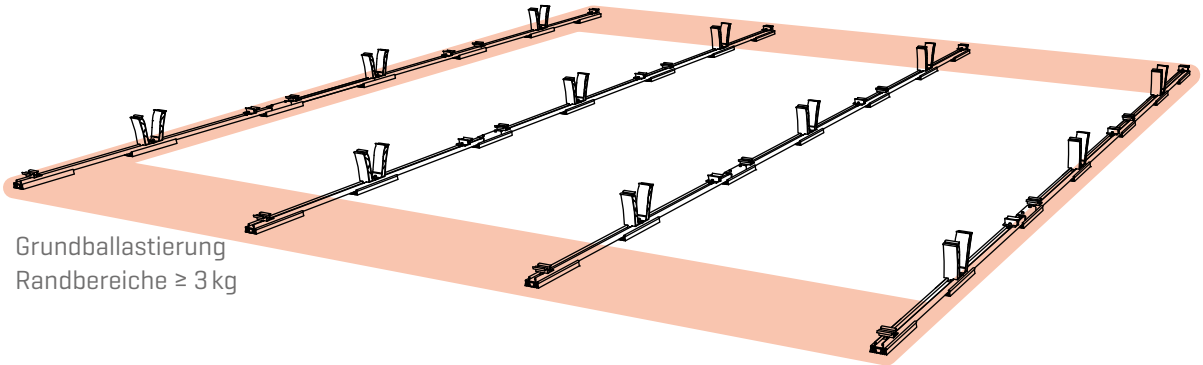
! 14 Nm



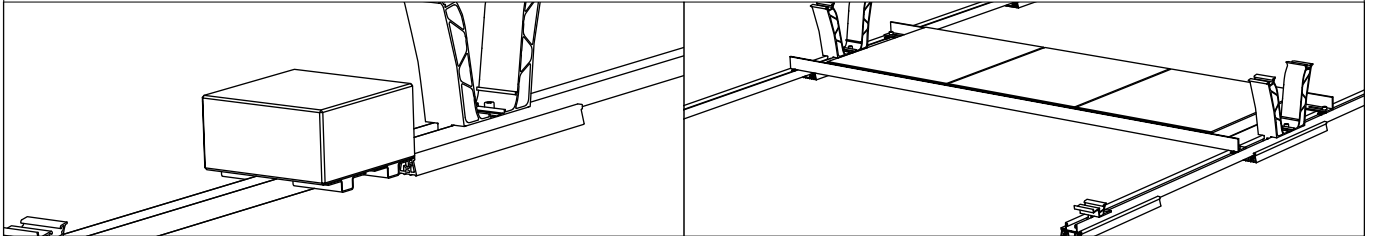
5c



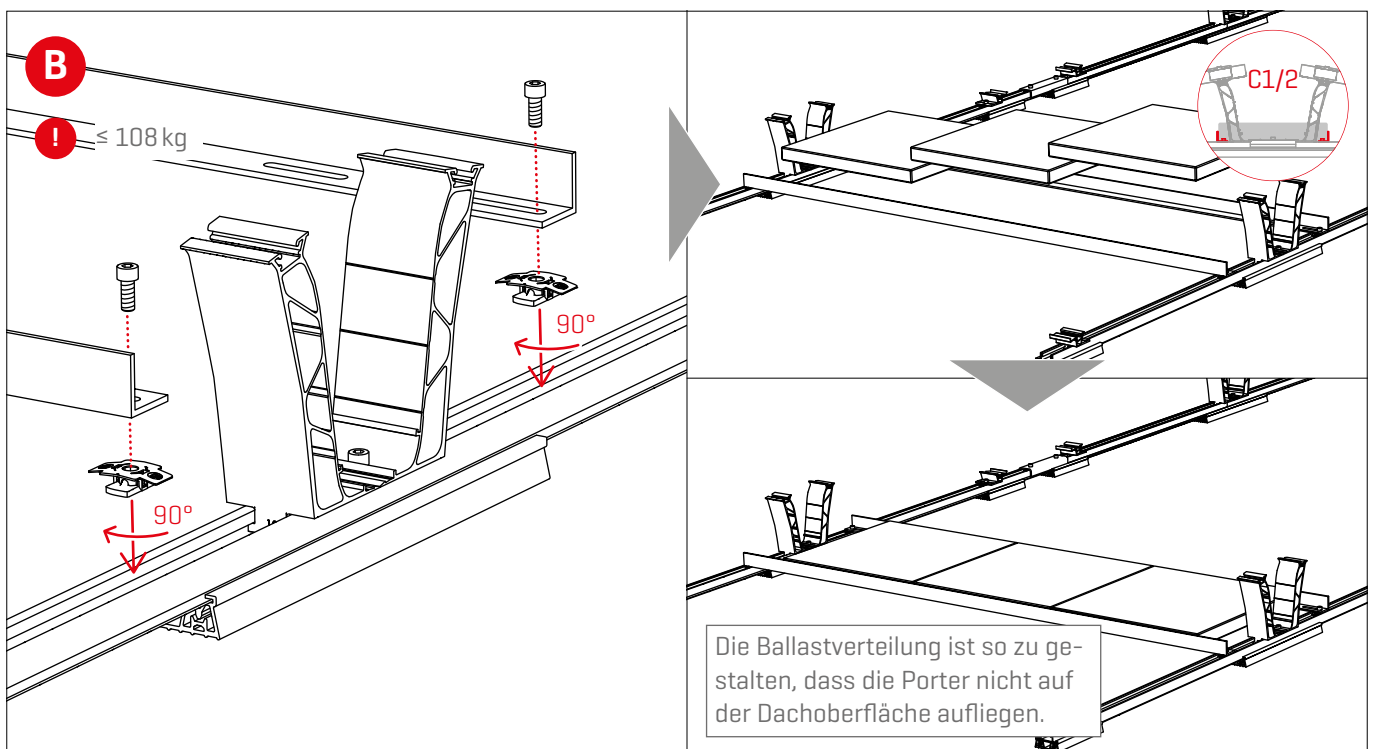
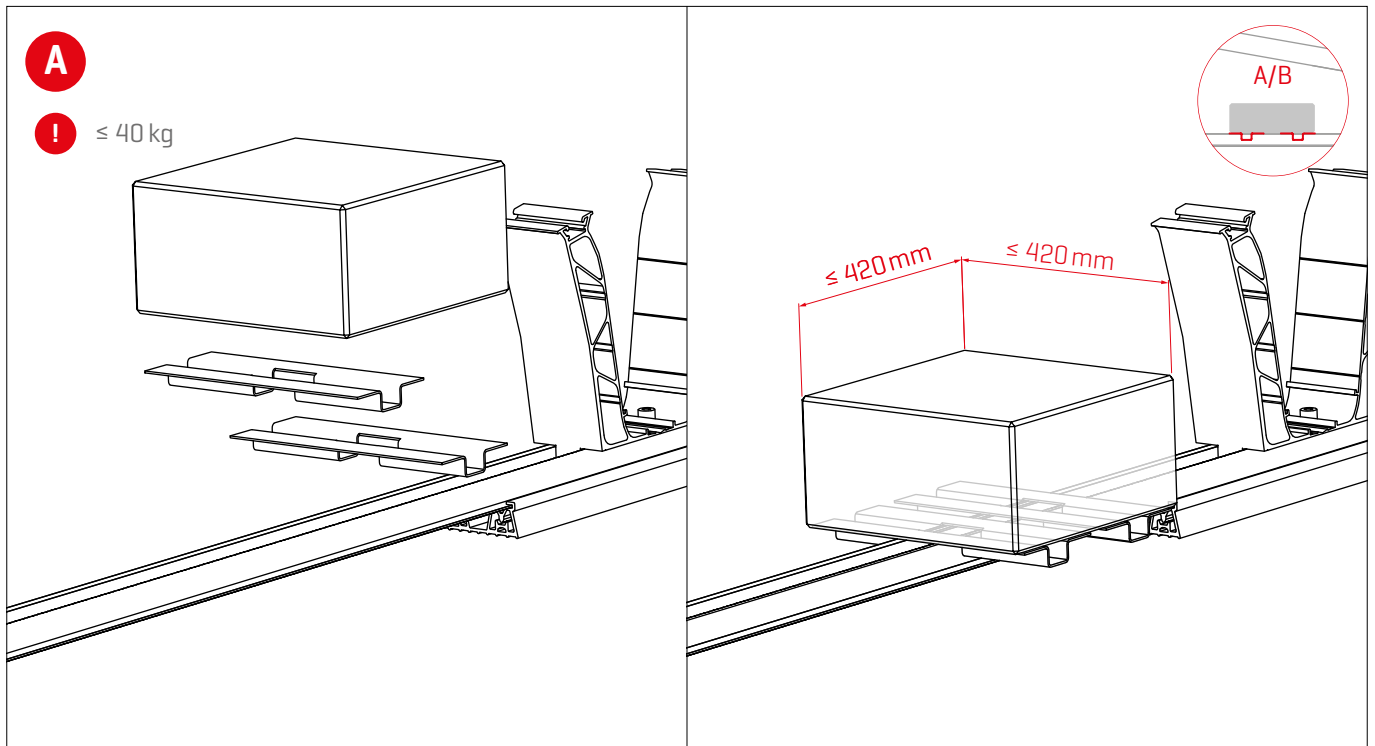
6

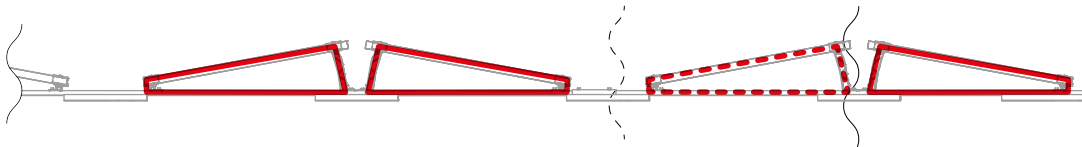


! Grundballastierung
Randbereiche ≥ 3 kg

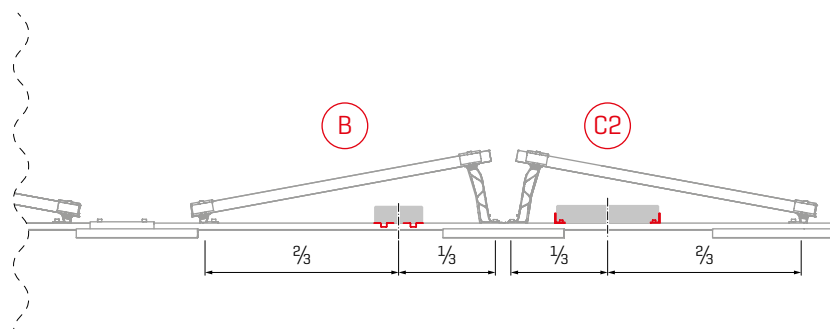
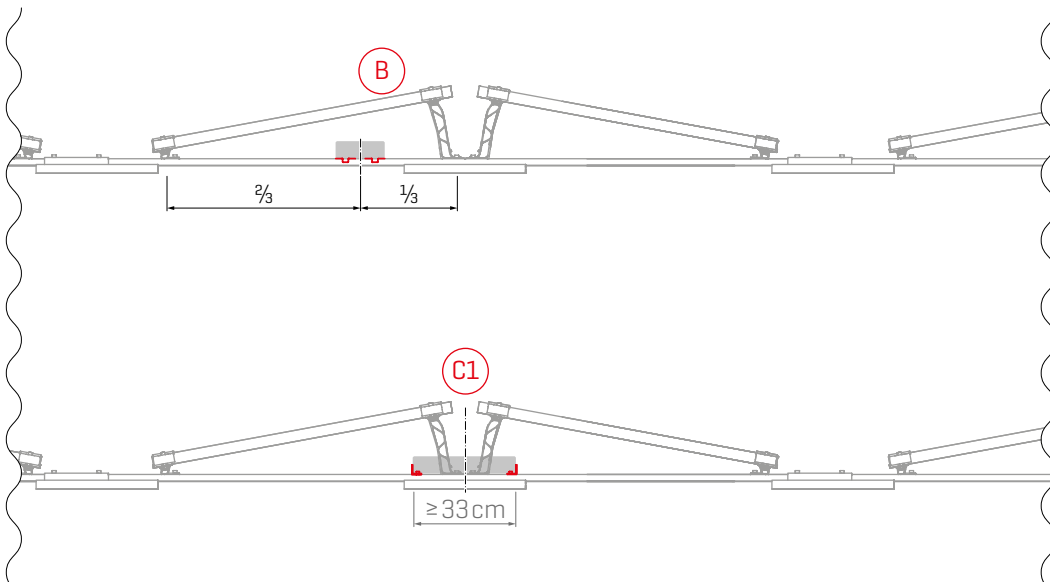
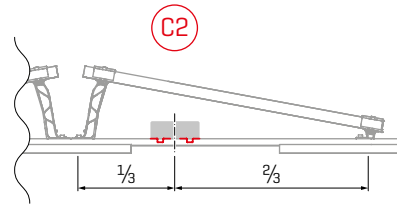
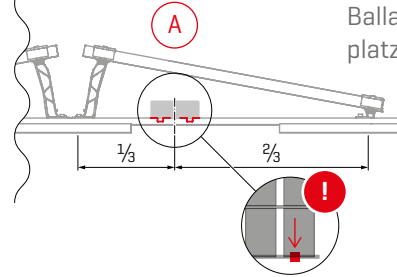
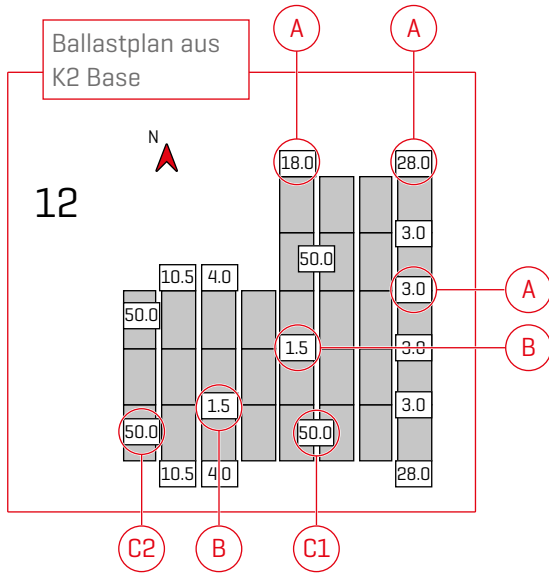


Ballastierungsoptionen und Vorgaben

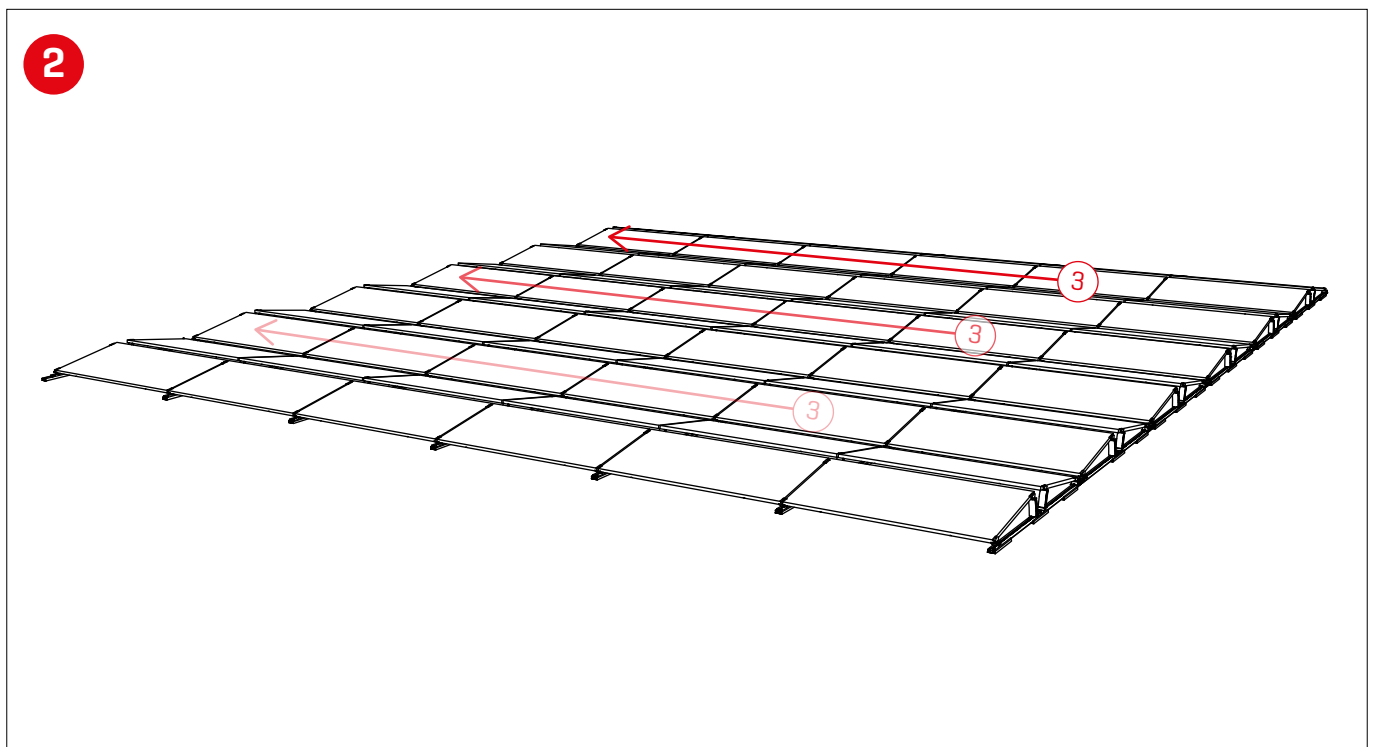
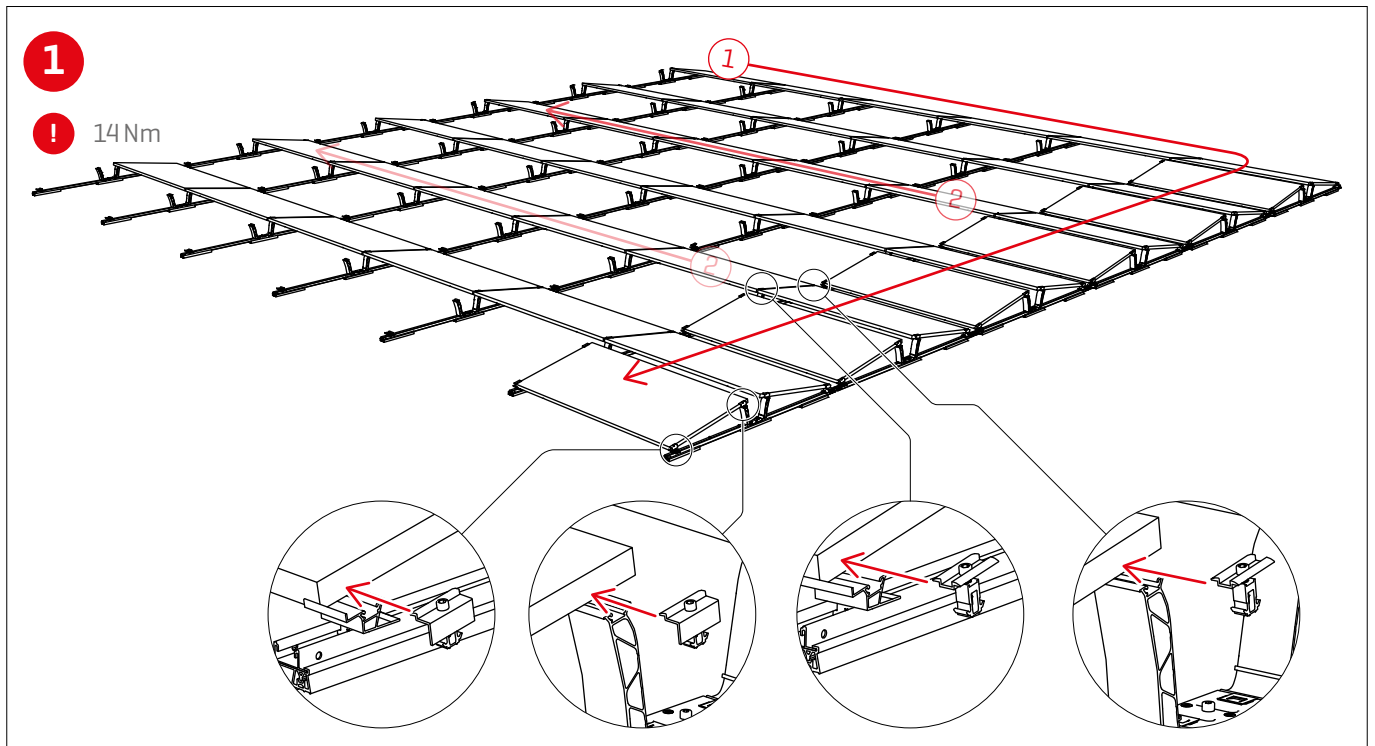




! Wenn Modulpaar im Randbereich, Ballast außen platzieren!



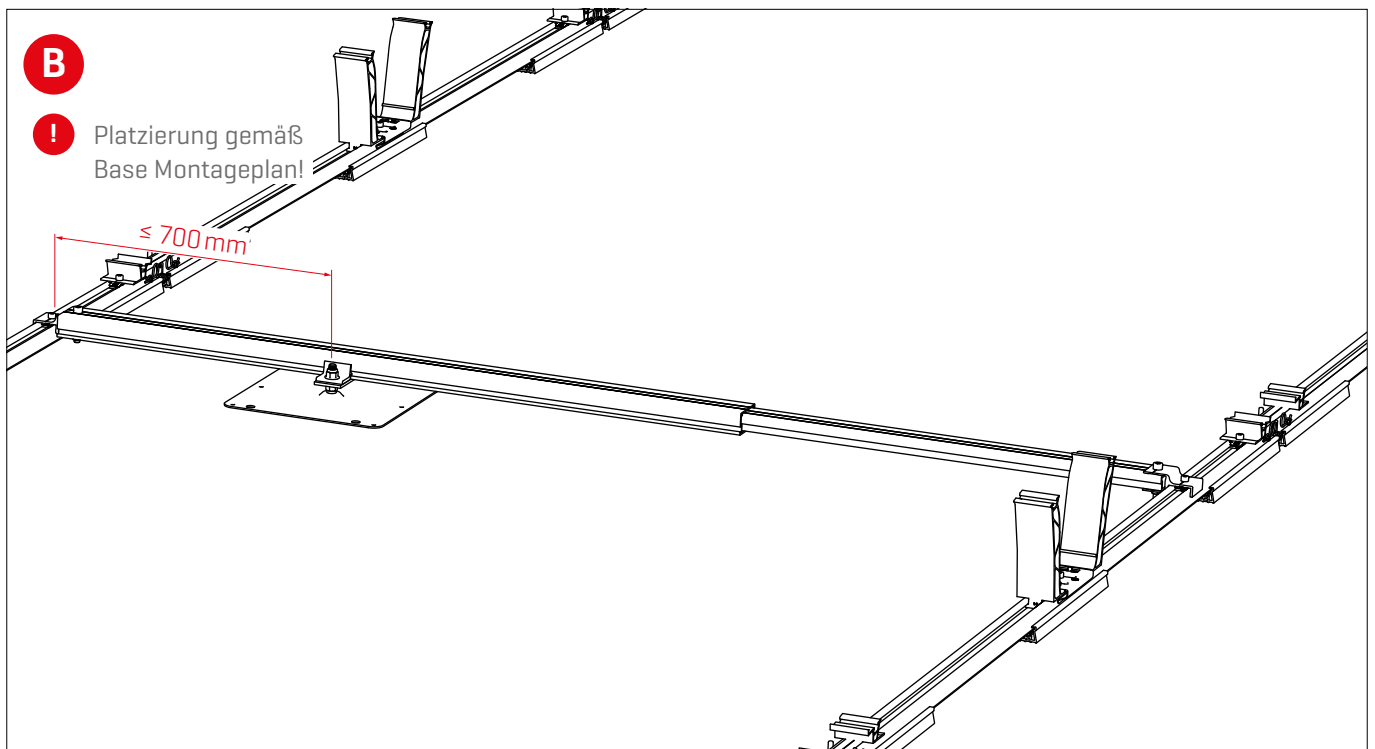
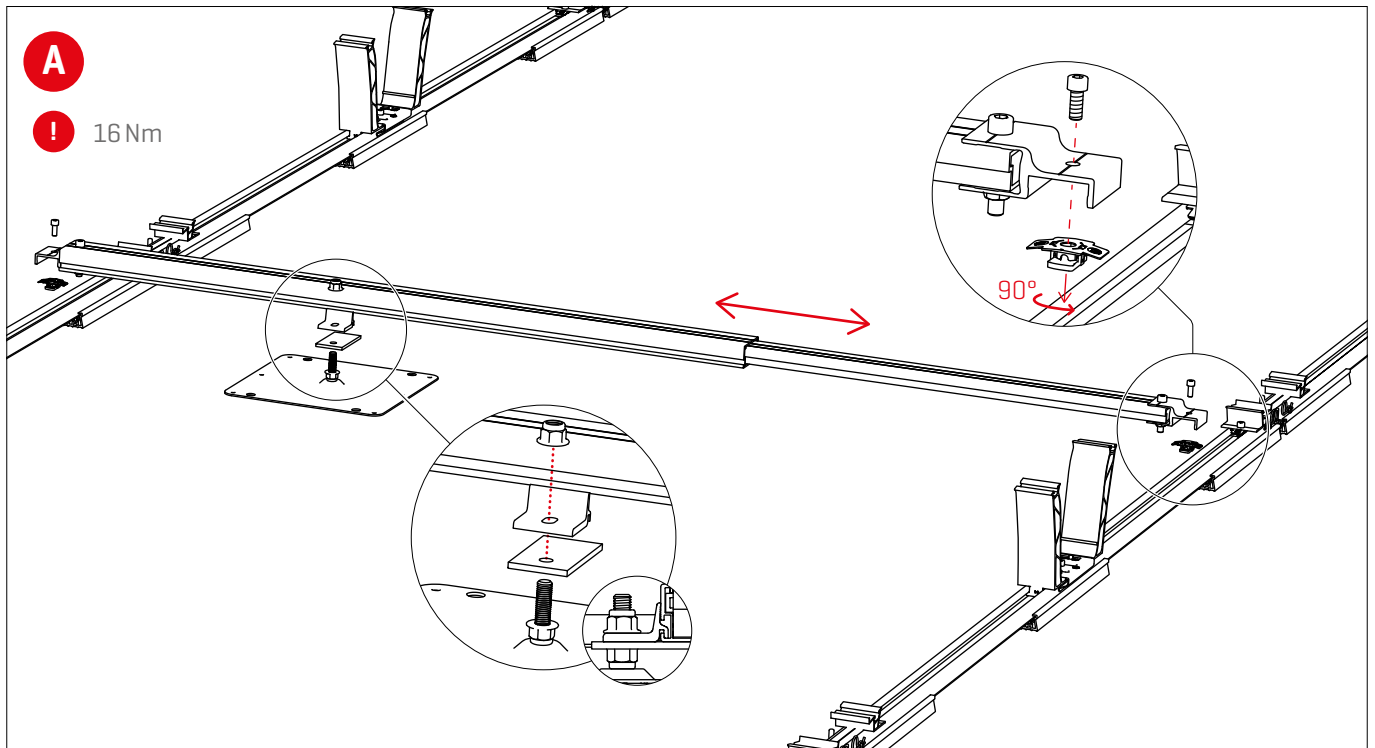
Modulmontage



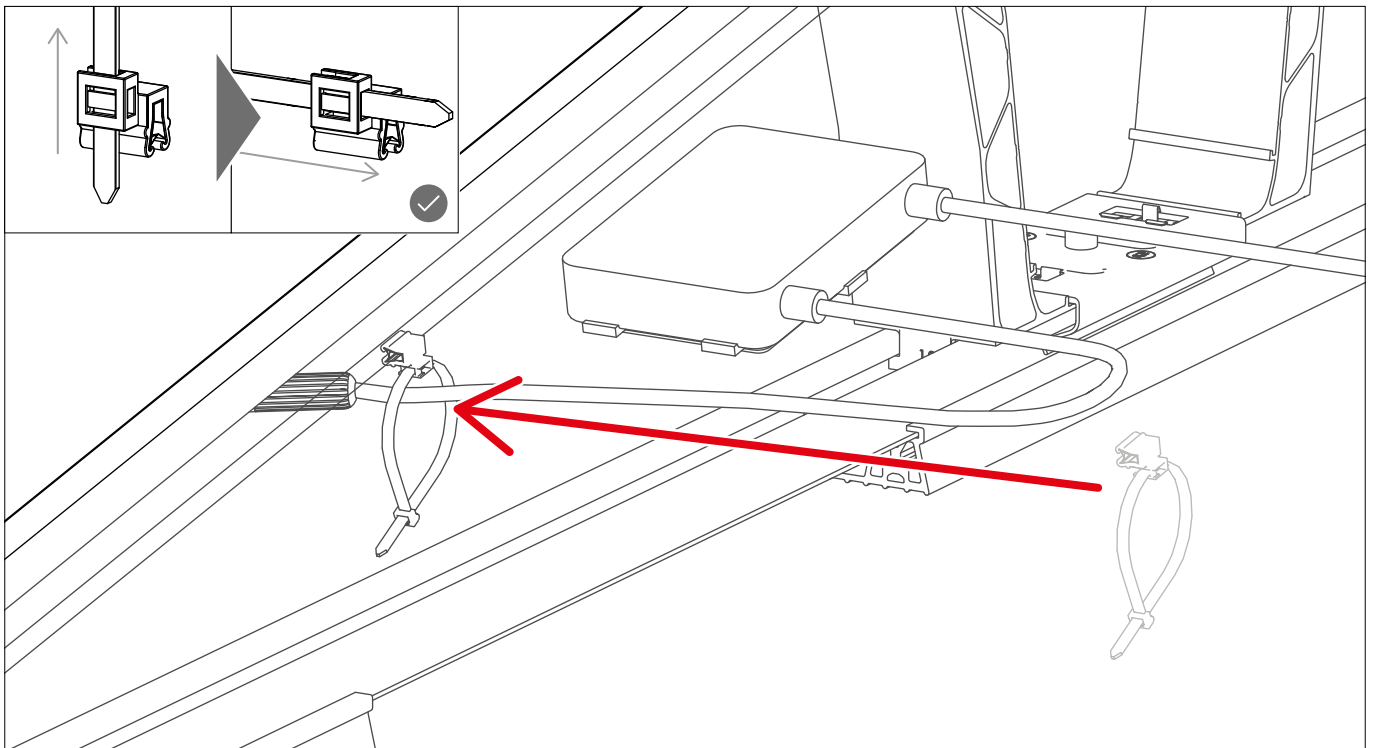
Optionale Montageschritte



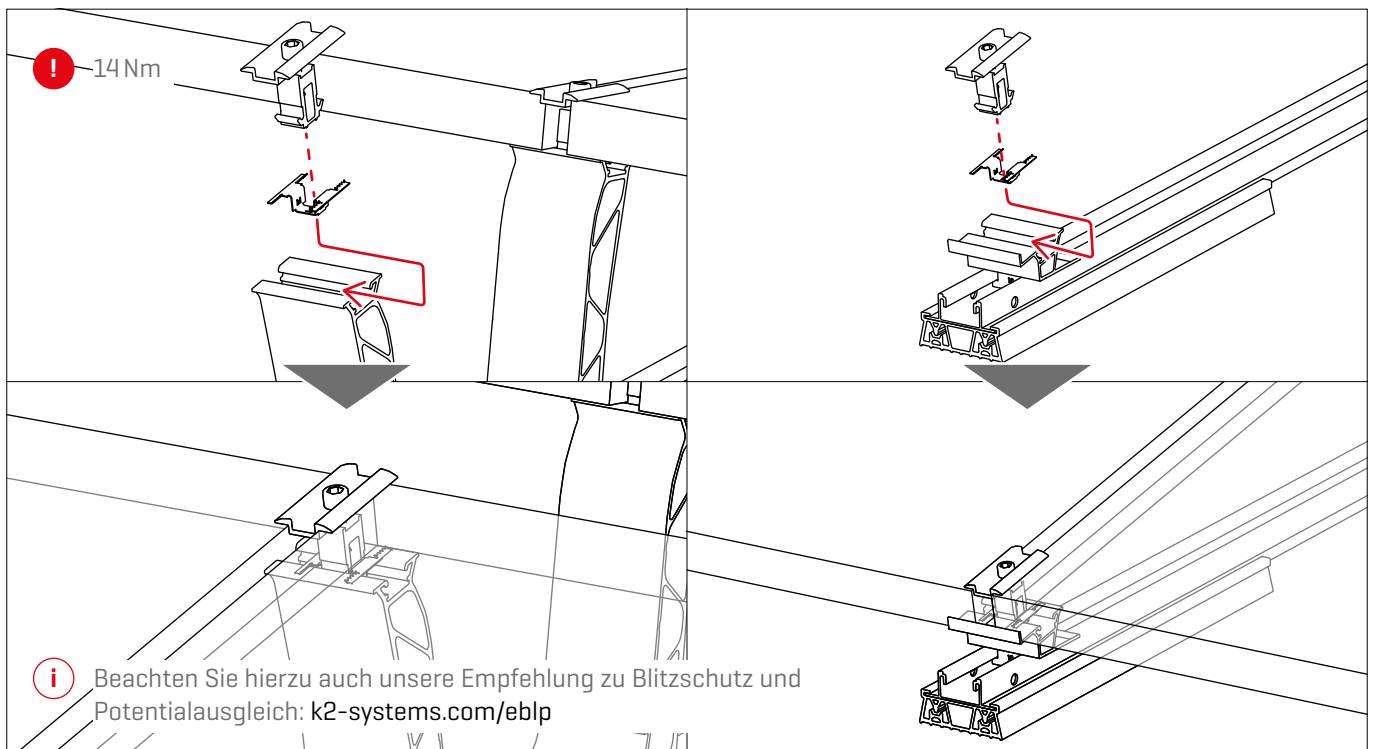
Festanbindung mit Dome FixPro am Beispiel Solmont Montagefuß



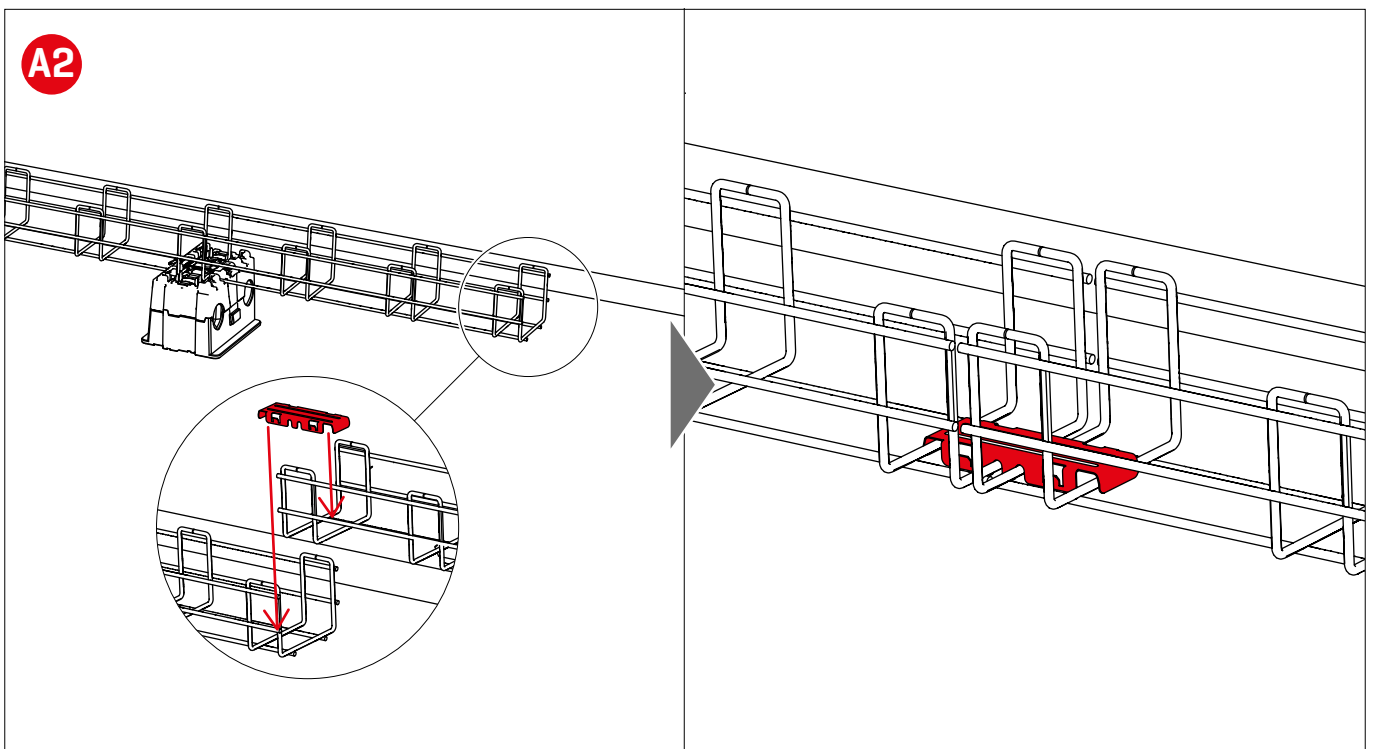
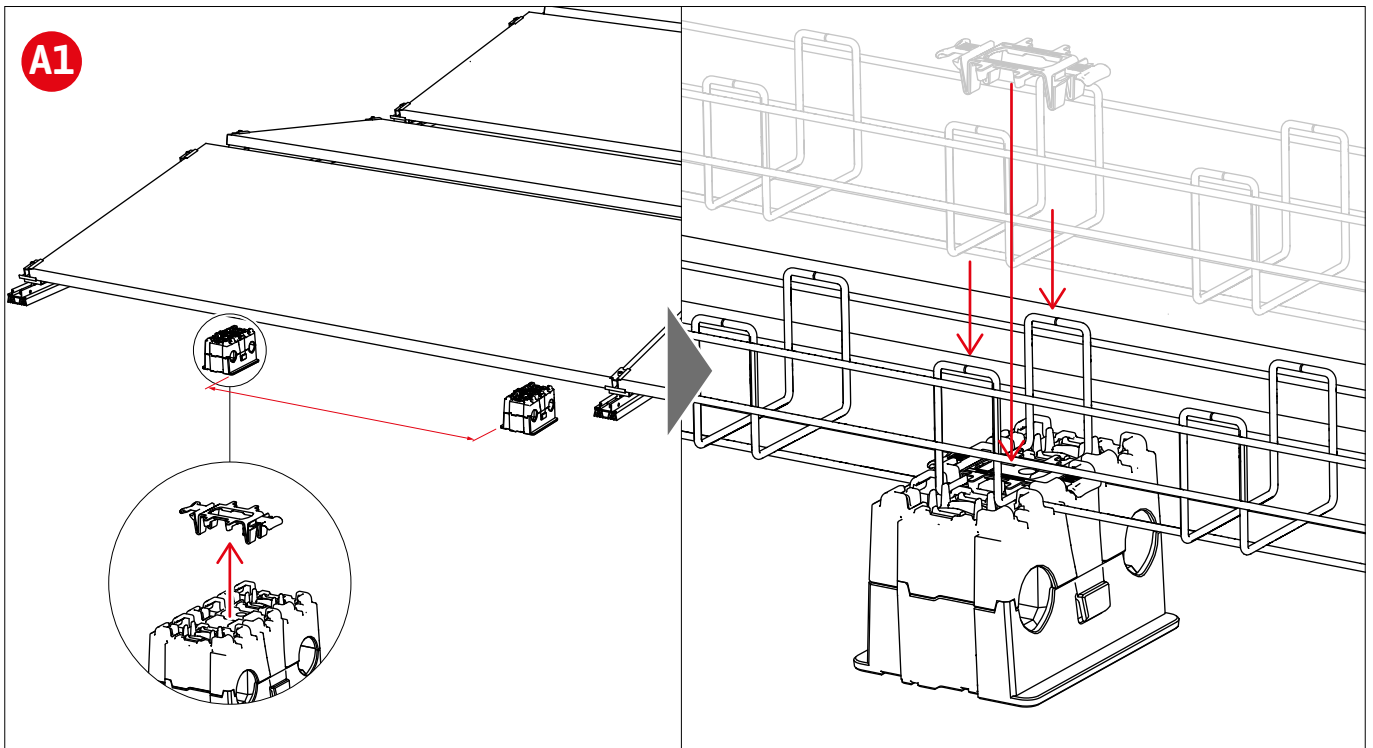
Kabelmanagement mit Cable Manager

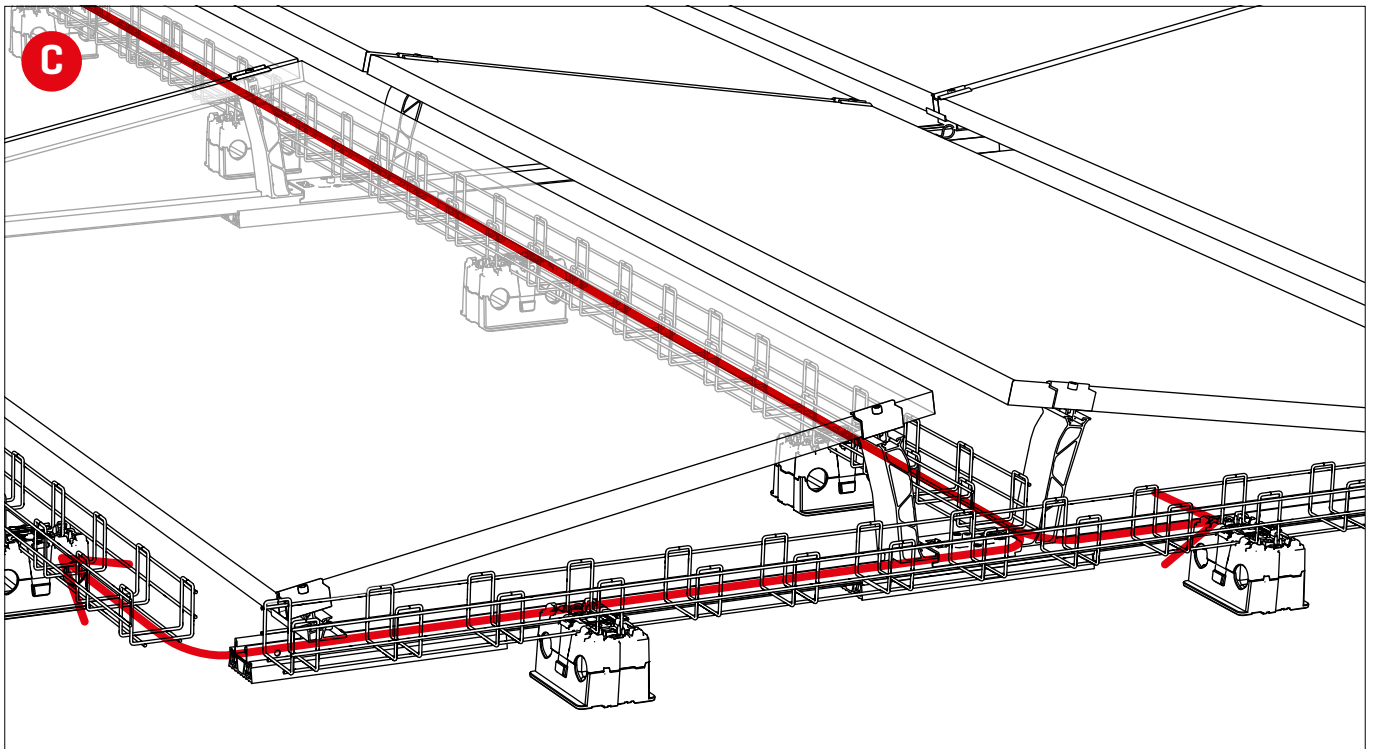
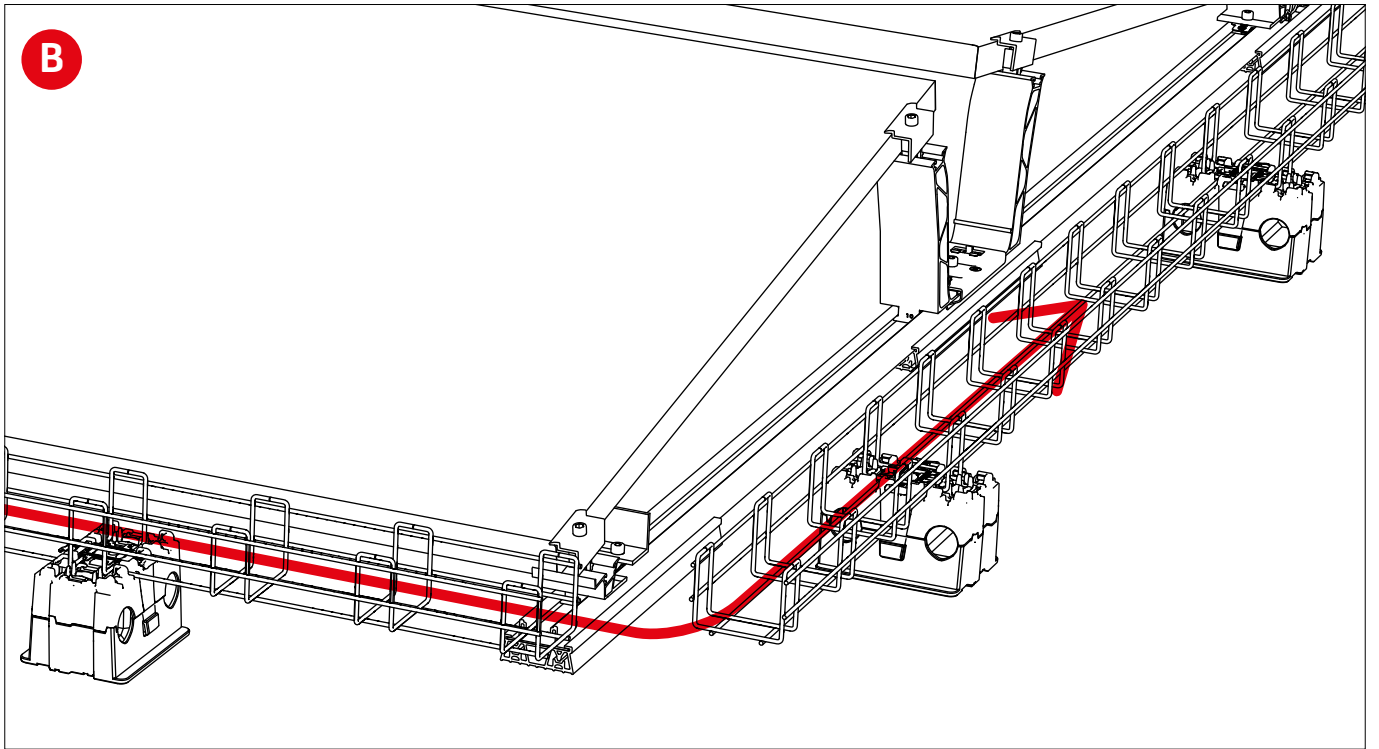


Modulrahmenerdung mit TerraGrif

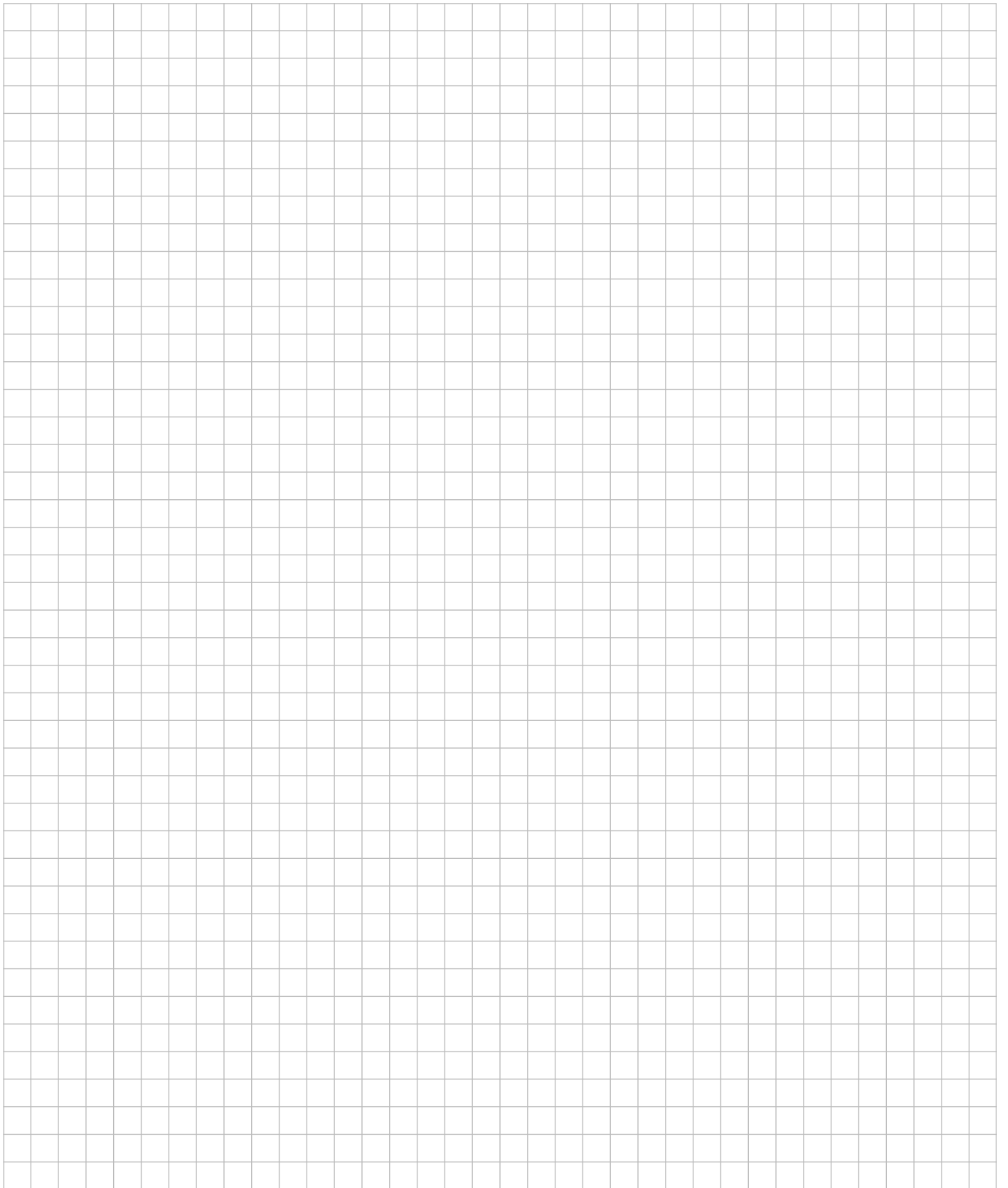


Kabelmanagement mit PVX MultiMount





Notizen





Vielen Dank, dass Sie sich für ein K2 Montagesystem entschieden haben.

Systeme von K2 Systems sind schnell und einfach zu montieren. Wir hoffen, diese Anleitung hat Ihnen dabei geholfen. Für Anregungen, Fragen oder Verbesserungsvorschläge stehen wir Ihnen gerne zur Verfügung. Alle Kontaktdaten finden Sie unter:

- ▶ k2-systems.com/de/kontakt
- ▶ **Service-Hotline: +49 (0) 7159 42059-0**

Es gelten unsere ALB; einzusehen unter:
www.k2-systems.com

K2 Systems GmbH
Industriestraße 18
71272 Renningen
Germany
+49 (0) 7159 - 42059 - 0
info@k2-systems.com
www.k2-systems.com