

INFRAROTSTRAHLER

SOLAMAGIC® S1 & S2

Premium-Infrarotstrahler für Innen und Außen.

Infrarotstrahler S1 mit 1400 W, IP44

Infrarotstrahler S1 mit 2000 W, IP44

Infrarotstrahler S2 mit 2500 W, IP44

(ohne integrierte Steuerung)

Montage- und Gebrauchsanleitung

- › Lesen Sie diese Gebrauchsanleitung, bevor Sie mit der Montage und Inbetriebnahme beginnen.
- › Enthält wichtige Warnhinweise.

EINLEITUNG

Mit Ihrer Wahl für ETHERMA haben Sie sich für eine geniale Wärmelösung entschieden. Wir danken für Ihr Vertrauen. In uns haben Sie einen kompetenten Partner mit mehr als 35 Jahren Erfahrung. ETHERMA setzt auf ständige Innovation, höchste Produktqualität und modernes Design.

Wir unterstützen Sie mit umfangreichen Serviceleistungen und finden die individuell passende Produktlösung für Sie.

Die folgende Anleitung soll Ihnen helfen, Ihr ETHERMA Qualitätsprodukt so wirkungsvoll wie möglich einzusetzen. Sie gibt wichtige Hinweise für die Sicherheit, die Installation, den

Gebrauch und die Wartung der Geräte. Bitte lesen Sie die in dieser Anleitung aufgeführten Informationen daher sorgfältig durch und behalten Sie sie für Rückfragen zu einem späteren Zeitpunkt auf.

Der Hersteller haftet nicht, wenn die nachstehenden Anweisungen nicht beachtet werden. Die Produkte dürfen nicht missbräuchlich, d.h. entgegen der vorgesehenen Verwendung, benutzt werden.

Die Verpackung Ihres hochwertigen ETHERMA Produktes besteht aus recycelbaren Werkstoffen.

WICHTIGE SICHERHEITS- UND BEDIENUNGSHINWEISE

- > Lesen Sie die Gebrauchsanleitung vor der Montage sorgfältig durch und bewahren Sie diese auf.
- > Dieses Heizgerät kann von Kindern ab 8 Jahren und darüber, sowie von Personen mit verringerten physischen, sensorischen oder mentalen Fähigkeiten oder Mangel an Erfahrung und Wissen benutzt werden, wenn sie beaufsichtigt oder bezüglich des sicheren Gebrauchs des Gerätes unterwiesen wurden und die daraus resultierenden Gefahren verstehen. Kinder dürfen nicht mit dem Heizgerät spielen. Reinigung und Benutzerwartung dürfen nicht von Kindern ohne Beaufsichtigung durchgeführt werden. Kinder jünger als 3 Jahre sind fernzuhalten, es sei denn, sie werden ständig überwacht. Kinder ab 3 Jahren und jünger als 8 Jahre dürfen das Gerät nur ein- und ausschalten, wenn sie beaufsichtigt werden oder bezüglich des sicheren Gebrauchs des Gerätes unterwiesen wurden und die daraus resultierenden Gefahren verstanden haben, vorausgesetzt, dass das Gerät in seiner normalen Gebrauchslage platziert oder installiert ist. Kinder ab 3 Jahre und jünger als 8 Jahre dürfen nicht den Stecker in die Steckdose stecken, das Gerät nicht regulieren, das Gerät nicht reinigen und/oder nicht die Wartung durch den Benutzer durchführen.
- > Die Montage muss fachgerecht nach den Installationsvorschriften VDE 0100 (ggf. auch Teil 559 und 701 beachten) von einer fachkundigen Person durchgeführt werden.
- > Bei allen Arbeiten die elektrische Anlage unbedingt spannungsfrei schalten (Netzstecker ziehen, Sicherung ausschalten). Die Heizung erst einschalten, wenn alle Leitungsverbindungen vollständig hergestellt sind.
- > **Das Heizgerät muss mit mindestens 16A (Träge) abgesichert sein.**
- > Nicht direkt unter Steckdosen, Verteilerdosen, Schaltern oder elektrischen Leitungen montieren.
- > Steckdosen dürfen sich ausschließlich in den in der Anlage 1 vorgegebenen Positionen befinden.
- > Den Wärmestrahler gemäß VDE 0100 Teil 559 nicht in der Nähe von Vorhängen oder brennbaren Stoffen anbringen.
- > Bei dem Einsatz in Nassräumen ist die Errichtervorschrift VDE 0100 Teil 701 zu beachten. Im Badezimmer sind Heizgeräte so anzubringen, dass der Schalter nicht von einer sich in der Badewanne oder unter der Dusche befindlichen Person berührt werden kann.
- > Betreiben Sie das Gerät niemals unbeaufsichtigt.
- > Das Gerät im eingeschalteten oder warmen Zustand nicht abdecken, es besteht Brandgefahr.
- > Dieses Gerät ist nicht mit einer Einrichtung zur Regelung der Raumtemperatur ausgerüstet und darf nicht in kleinen Räumen benutzt werden, die von Personen bewohnt werden, die nicht selbstständig den Raum verlassen können, es sei denn, eine ständige Überwachung ist gewährleistet.
- > Zum Verstellen der Strahlrichtung das Gerät abschalten und abkühlen lassen.
- > Nicht direkt für längere Zeit, sowie aus kurzer Distanz in die in betrieb befindliche IR-Halogenlampe sehen.
- > IR-Halogenlampen sind empfindlich gegen direkten Hautkontakt (Nicht mit den Fingern berühren). Fett oder andere Verschmutzungen können Sie mit einem alkohol-getränkten Tuch reinigen.
- > Um die Lebensdauer der IR-Halogenlampe sicherzustellen ist diese vor Vibrationen, Stößen und vor Schadstoffen wie z.B. Säuren, Ammoniak, Zementstaub etc. zu schützen.
- > Die IR-Halogenlampe ist vor mechanischer Beanspruchung zu schützen. Sie muss ausgetauscht werden, wenn Verfärbungen (Dunkelstellen, Verformungen) sichtbar werden oder die Nennlebensdauer erreicht ist.
- > Reparaturarbeiten (Austausch einer defekten Anschlussleitung, einer defekten Heizröhre oder ähnliches) sind nur durch den Kundendienst der Herstellerfirma oder einem autorisierten Vertragshändler durchzuführen.
- > Reinigungs- und Wartungsarbeiten dürfen ausschließlich von erwachsenen Personen mit hinreichender Fachkenntnis durchgeführt werden.

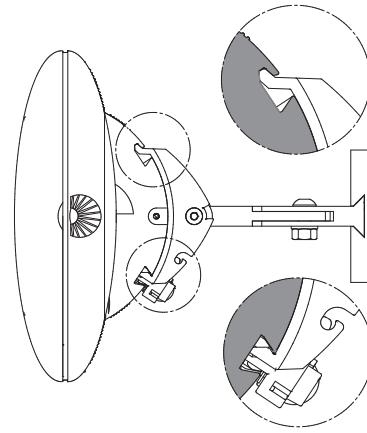


ACHTUNG! Einige Teile des Produktes können sehr heiß werden und Verbrennungen verursachen. Besondere Vorsicht ist geboten, wenn Kinder und schutzbedürftige Personen anwesend sind.

MONTAGEHINWEISE

- > Montage des Strahlers nur mit geeignetem Montagematerial (z.B. bei Stein- oder Betonuntergrund Schraube M6x60 mit Metalldübel) auf festen, tragfähigen, normal-, oder schwer- bzw. nicht-entflammbarem Untergrund.
- > Falls Strahler und Steckdose nicht auf der gleichen Fläche montiert werden, ist sicherzustellen, dass das Strahlungsfeld nicht auf die Steckdose gerichtet werden kann. Anderenfalls ist zwingend sicherzustellen, dass sich die Steckdose im Strahlerbetrieb nicht auf über 70 °C erwärmen kann.
- > Die Sicherheitsabstände gemäß Anlage 2 sind einzuhalten.
- > Der Bereich der Wärmewirkung kann anhand des Strahlungsdiagrammes (Anlage 3) abgeschätzt werden. Darin sind in verschiedenen Abständen vom Wärmestrahler die Größen der Strahlungsflächen und jeweils die max. Strahlungsintensität ausgewiesen.
- > Montagehöhe: mindestens 1,80 m über dem Fußboden
- > Der Strahler ist mit Hammernut nach oben orientiert zu montieren.

- > Der Strahler S2 2500 W darf nur in waagerechter Ausrichtung montiert und betrieben werden.
- > Nur für Typen S1 1400 W und S1 2000 W: Bei schräger Deckenmontage und vertikaler Wandmontage ist das Gerät mit Leitungsanordnung „unten“ zu montieren.
- > Der Schalter muss unten sein.



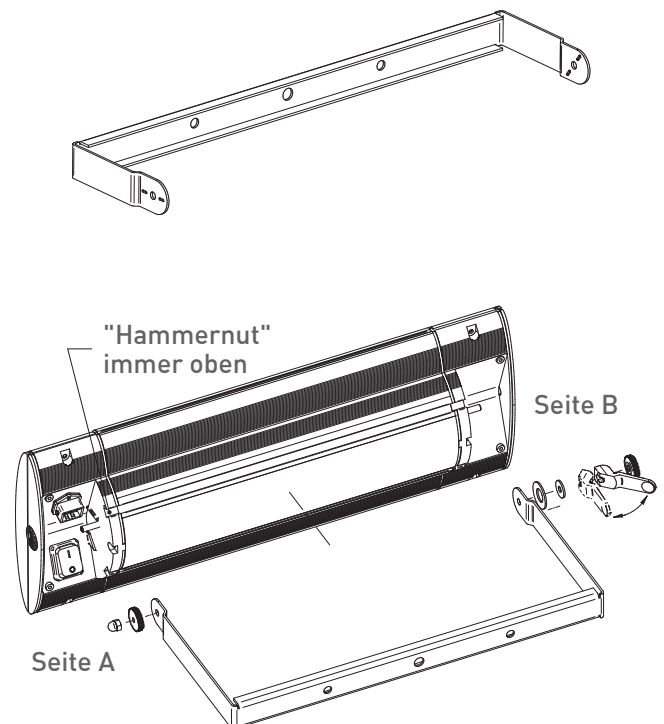
Bei Montage immer oben

Bei Montage immer unten

MONTAGE FÜR STRAHLER MIT BÜGEL

Typ	Leistung (W)	Wandmontage		Deckenmontage	
		horizontal	vertikal	horizontal	vertikal
SOLAMAGIC® S1	1400	✓	✓	✓	✓
SOLAMAGIC® S1	2000	✓	✓	✓	✓

1. Bügel unter Beachtung der Sicherheitsabstände und Sicherheits- und Bedienungshinweise befestigen (siehe Anlage 2)
2. Bügel mit 2 Schrauben im Abstand von 200 mm auf der Befestigungsfläche montieren.
3. Sofern Erweiterungskomponenten zur Anwendung kommen, sind bei der Wandmontage die äußeren Befestigungspunkte des Bügels zu nutzen (Abstand 350 mm)
4. Gerät beginnend auf Seite B aufstecken und dabei den Bügel leicht aufbiegen (Hinweis! „Hammernut“ immer oben)
5. Seite A: Rändelmutter M6 und Hutmutter M6/SW10 montieren.
6. Rändelmutter handfest anziehen und Hutmutter mit Maulschlüssel SW10 festziehen.
7. Seite B: Tellerfeder, Unterlegscheibe; Exzenterhebel und Rändelmutter M6 montieren. Rändelmutter M6 handfest aufdrehen bis zum Druckpunkt am Exzenterhebel. Exzenterhebel in Bügelrichtung spannen.



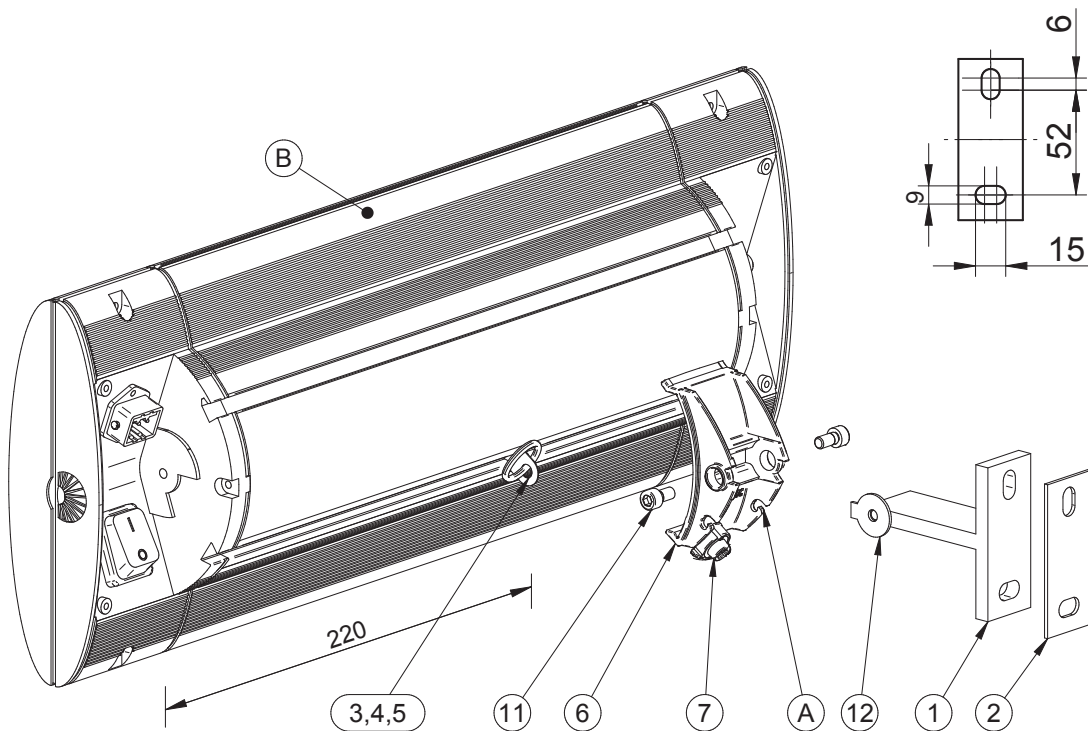
MONTAGE FÜR STRAHLER SOLAMAGIC® S1 MIT T-HALTER

Typ	Leistung (W)	Wandmontage		Deckenmontage	
		horizontal	vertikal	horizontal	vertikal
SOLAMAGIC® S1	1400	✓	✓	✗	✗
SOLAMAGIC® S1	2000	✓	✓	✗	✗

1. T-Halter (1) mit untergelegter Silikonplatte (2) unter Beachtung der Sicherheitsabstände und Sicherheitshinweise befestigen (siehe Anlage 2)
2. T-Halter mit 2 Schrauben gemäß folgender Abbildung auf der Befestigungsfläche montieren.
3. Adapterklaue (6) entsprechend der Zeichnung an T-Halter montieren, Sicherungsscheibe (12) zwischen T-Halter und Adapterklaue anbringen und von außen Zylinderschrauben M6 in T-Halter einschrauben.
4. Sicherungsglaschen (3) mit Ring (4) von links in die Schwalbenschwanznut
5. Schraube 3,5 x 6,5 (5) festziehen.
6. Wärmestraher S1 mittig auf die Adapterklaue aufstecken und Gleichgewicht ausjustieren.
7. Die Exzentranspanner (7) mittels Sechskantstiftschlüssel SW5 in Uhrzeigerrichtung fest anziehen; die Adapterklaue muss jeweils spielfrei und fest mit dem Wärmestraher verbunden sein.
8. Den Ring der Sicherungsglasche (4) in die Ausfräsung (A) einhängen
9. Zum Einstellen bzw. Verstellen der Strahlrichtung die Schrauben (11) mittels Sechskantstiftschlüssel SW5 lösen, den Strahler in die gewünschte Strahlrichtung bringen und die Schrauben (11) fest anziehen.



ACHTUNG!
Nur für Wandmontage zugelassen!



MONTAGE FÜR STRAHLER SOLAMAGIC® S2 MIT T-HALTER

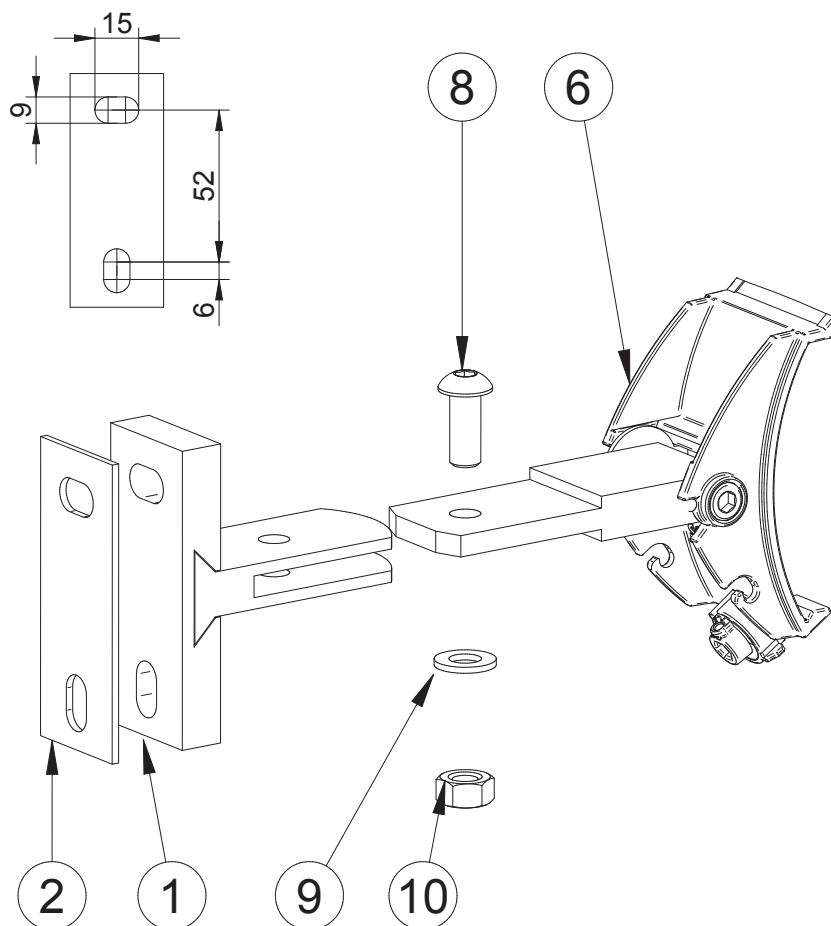
Typ	Leistung (W)	Wandmontage		Deckenmontage	
		horizontal	vertikal	horizontal	vertikal
SOLAMAGIC® S2	2500	✓	✗	✓	✗

Schritt 1:

1. Der S2 Wärmestrahler ist mit 2 T-Haltern in Abstand von 400 mm unter Beachtung der Sicherheitsabstände und Sicherheitshinweise (siehe Anlage 2) zu installieren.
2. T-Halter (1) mit untergelegter Siliconplatte (2) mit je 2 Schrauben gemäß folgender Abbildung auf der Befestigungsfläche montieren.

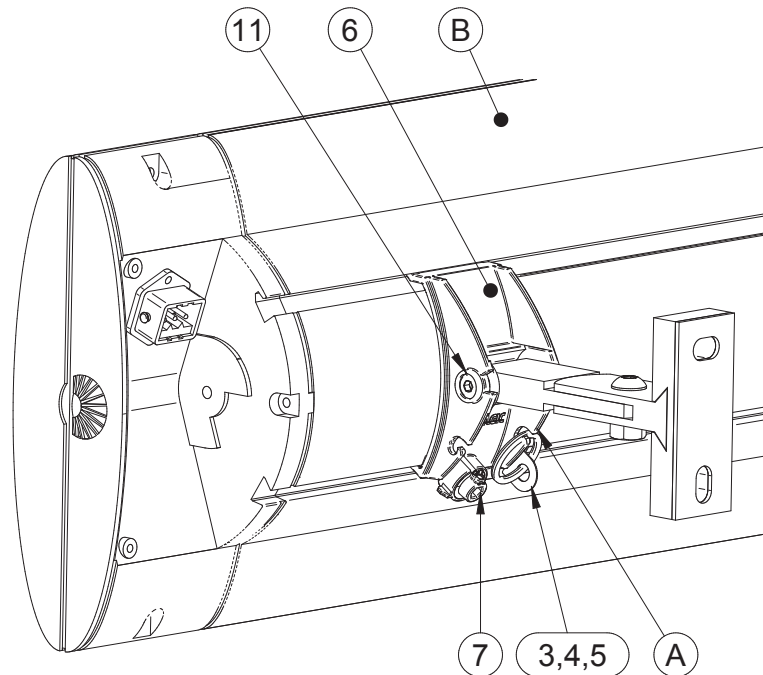
Schritt 2:

1. Adapterklauen (6) in die beiden auf der Befestigungsfläche montierten T-Stücke (1) schieben. Schrauben M8x20/SW5 (8) in die Bohrungen stecken. Scheibe (9) unterlegen und Muttern M8/SW13 (10) festziehen.



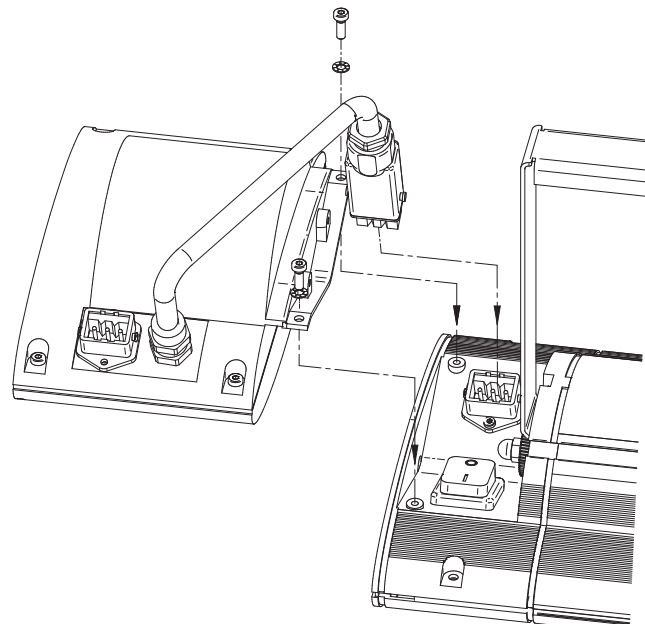
Schritt 3:

1. Sicherungsglaschen (3) mit Ring (4) von links in die Schwalbenschwanznut ca. 530 mm und 130 mm weit einschieben.
2. Jeweils die Schraube 3,5x6,5 (5) festziehen.
3. Den Strahler (B) in die Adapterklauen (6) einhängen.
4. Die Excenterspanner (7) mittels Sechskantstiftschlüssel SW5 in Uhrzeigerichtung fest anziehen; die Adapterklaue muss jeweils spielfrei und fest mit dem Wärmestrahler verbunden sein.
5. Jeweils den Ring der Sicherungsglasche (4) in die Ausfräsung (A) einhängen
6. Zum Einstellen bzw. Verstellen der Strahlrichtung die Schrauben (11) mittels Sechskantstiftschlüssel SW5 lösen, den Strahler in die gewünschte Strahlrichtung bringen und die Schrauben (11) fest anziehen.



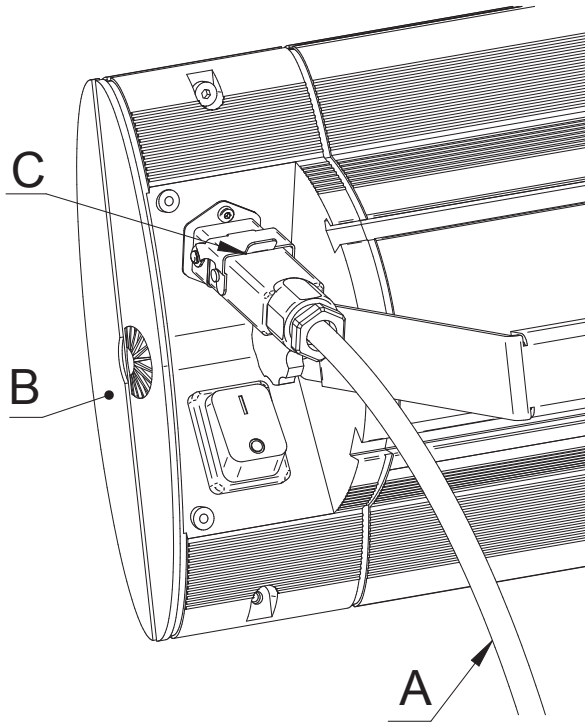
FÜR ERWEITERUNGSKOMPONENTEN ZUM STRAHLER (OPTIONAL)

- > Erweiterungskomponenten dürfen ausschließlich für die vorgesehenen Gerätetypen eingesetzt werden.
- > Bei der Verwendung von Erweiterungskomponenten ist die entsprechende Montage- und Gebrauchsanleitung unbedingt zu beachten.
- > Mit der Verwendung von Erweiterungskomponenten (z.B. Funkmodul) verändern sich die technischen Daten in Anlage 1.



INBETRIEBNAHME

1. Transportsicherung im Reflektor vollständig entfernen, sofern vorhanden.
2. Beigelegte Netzanschlussleitung (A) an Gerät (B) anschliessen und mit Sicherungsbügel (C) fixieren.
3. Anschluss an Stromnetz herstellen (Schukostecker).



REINIGUNGSHINWEISE

- > Gerät vom Netz trennen.
- > Gehäuse abkühlen lassen.
- > Gehäuse mit einem feuchten, weichen Lappen abwischen, dabei keine Reinigungsmittel verwenden.

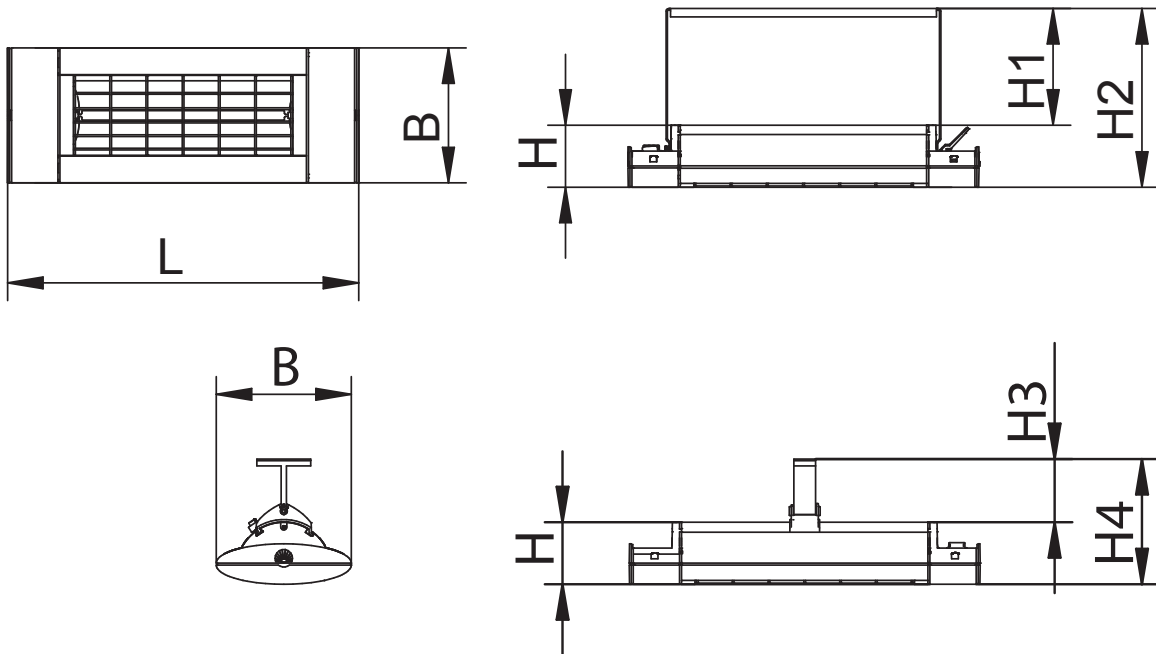


ACHTUNG!

Das Gerät niemals in Flüssigkeiten tauchen oder abspritzen. Eine eventuelle Verfärbung des Schutzgitters infolge von Wärmeeinwirkung resultiert aus normalen physikalischen Vorgängen und stellt keinen Mangel dar.

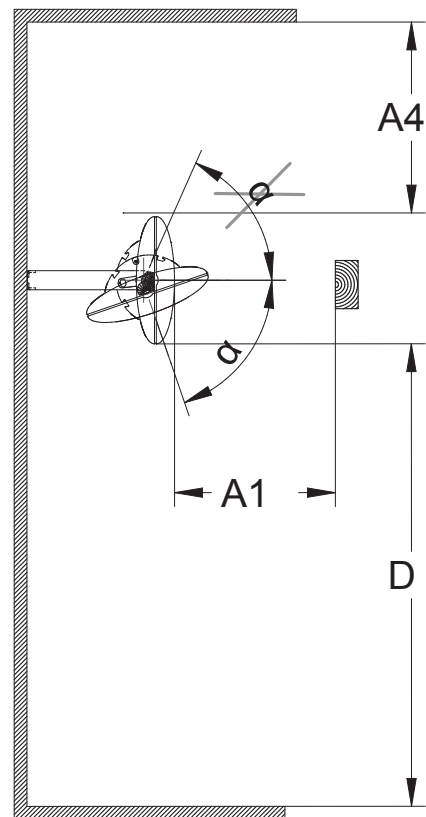
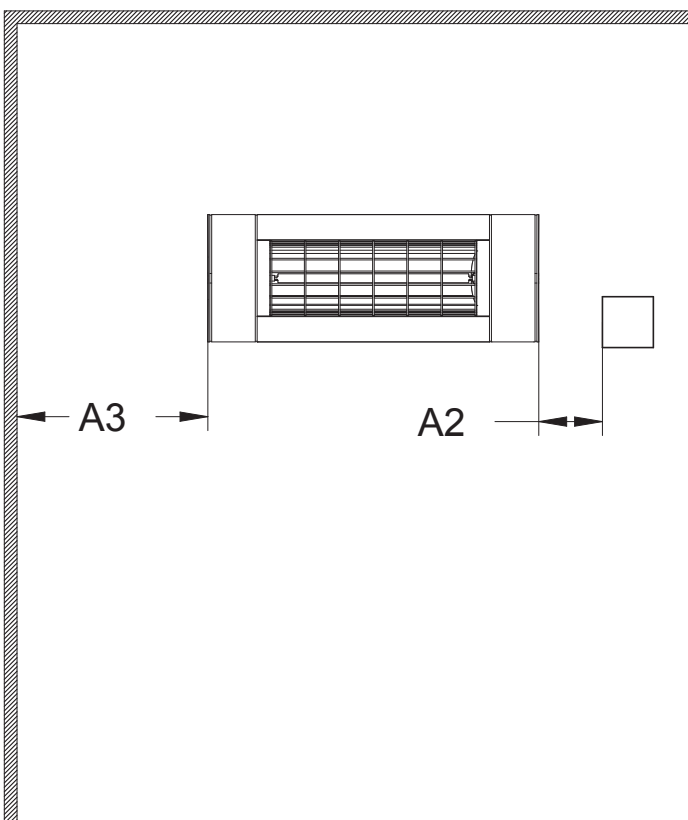
ANLAGE 1 - TECHNISCHE DATEN

	①	Gerätetyp	S1	S1	S2
	①	Geräteleistung	1400 W	2000 W	2500 W
	②	Stromanschluß	230V 50Hz~	230V 50Hz~	230V 50Hz~
	③	Schutzart	IP44	IP44	IP44
	④	Schutzklasse	SK I	SK I	SK I
	⑤	Zeichen:			
	⑥	Abmessungen LxBxH (mm)	520x200x92	520x200x92	745x200x92
	⑦	Gewicht (kg)	3	3	4
	⑧	Mittlere Lebensdauer (h)	5000	5000	5000
	⑨	Abstand H1 (mm)	139	173	-
		Abstand H2 (mm)	231	265	-
	⑩	Abstand H3 (mm)	94	94	124
		Abstand H4 (mm)	186	186	216



ANLAGE 2 - SICHERHEITSSABSTÄNDE WANDMONTAGE WAAGRECHT

Mindestabstände in mm				
Gerätetyp		S1	S1	S2
Geräteleistung		1400 W	2000 W	2500 W
Abstand Fußboden / Gerät	D	1800	1800	1800
Abstand angestahlte Fläche	A 1	900	1000	900
Abstand Steckdose	A 2	100	100	100
Abstand seitliche Wand	A 3	300	350	300
Abstand darüberliegende Decke	A 4	300	350	300
Verstellbereich	α	45°	45°	45°

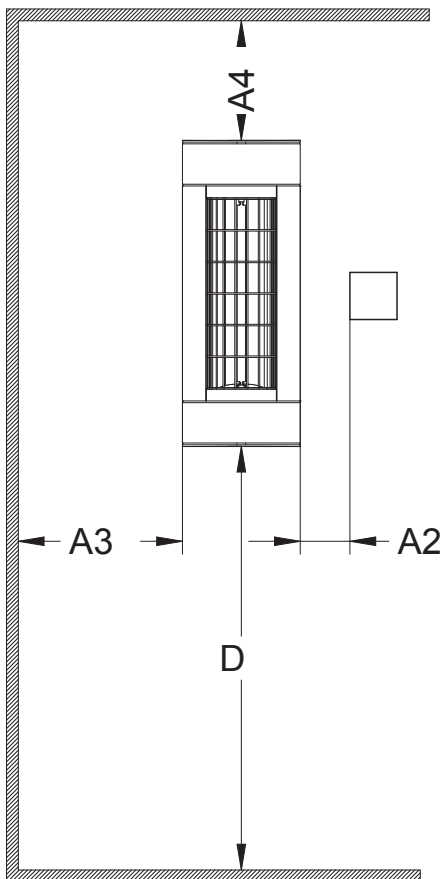


SICHERHEITSABSTÄNDE WANDMONTAGE VERTIKAL

Mindestabstände in mm			
Gerätetyp		S1	S1
Geräteleistung		1400 W	2000 W
Abstand Fußboden / Gerät	D	1800	1800
Abstand angestahlte Fläche	A1	900	1000
Abstand Steckdose	A2	100	100
Abstand seitliche Wand	A3	300	350
Abstand darüberliegende Decke	A4	350	400
Abstand angestahlte Wand	A6	1200	1400
Verstellbereich	α	45°	45°

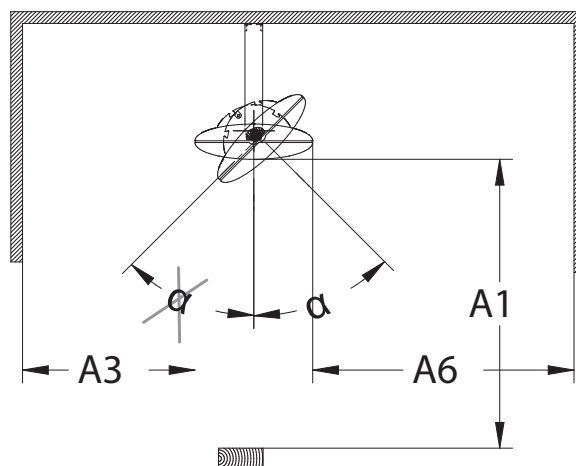


ACHTUNG!
Vertikale Wandmontage nicht für Gerätetyp S2 geeignet!



6 Ansicht von vorn

5 Bei vertikaler Montage Anschlußleitung immer unten!

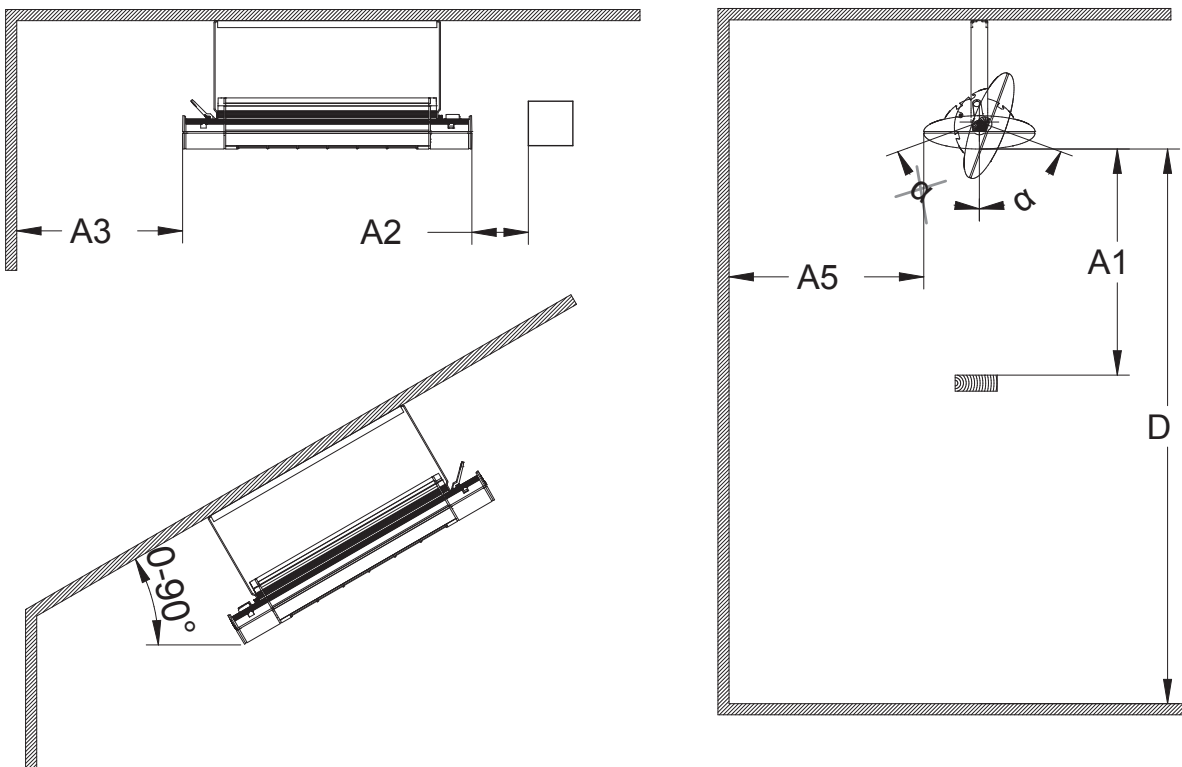


7 Ansicht von oben

SICHERHEITSABSTÄNDE DECKENMONTAGE

Mindestabstände in mm				
Gerätetyp		S1	S1	S2
Geräteleistung		1400 W	2000 W	2500 W
Abstand Fußboden / Gerät	D	1800	1800	1800
Abstand angestahlte Fläche	A1	900	1000	900
Abstand Steckdose	A2	100	100	100
Abstand seitliche Wand	A3	350	400	350
Abstand dahinterliegende Wand	A5	350	400	350
Verstellbereich	α	45°	45°	45°

⑨ Deckenmontage mit T-Halter nur für Gerätetyp S2



⑩

Schrägmontage nur für Gerätetyp S1 (1400W / 2000W)

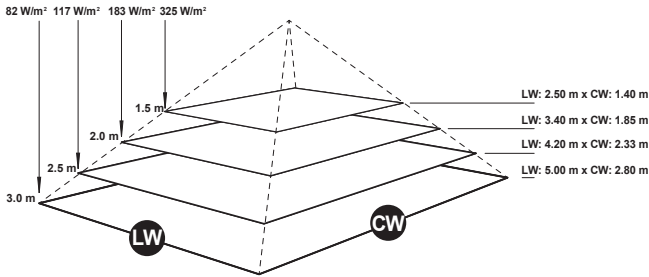
ACHTUNG: Schalter nach unten!

ANLAGE 3 - STRAHLUNGSDIAGRAMM

S1 - 1400 W

maximale Infrarot-Strahlungsintensität ①

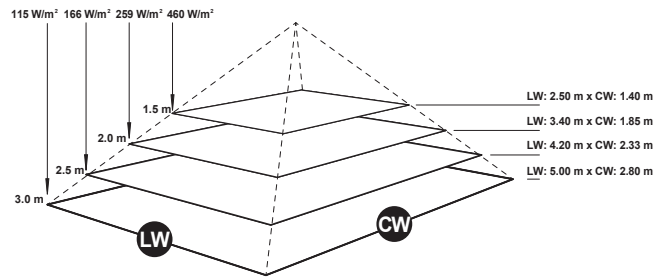
Größe der Kernzone ② (50 % der zentralen Strahlung)



S1 - 2000 W

maximale Infrarot-Strahlungsintensität ①

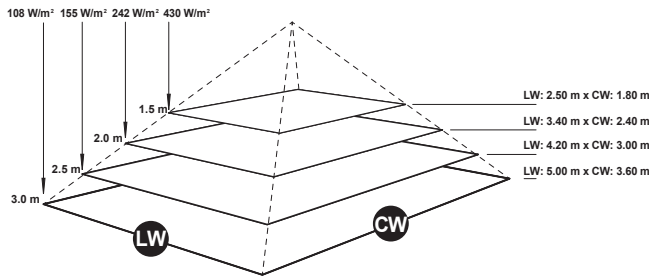
Größe der Kernzone ② (50 % der zentralen Strahlung)



S2 - 2500 W

maximale Infrarot-Strahlungsintensität ①

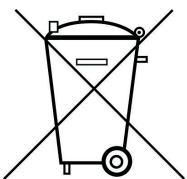
Größe der Kernzone ② (50 % der zentralen Strahlung)



ALLGEMEINE GARANTIEBEDINGUNGEN

Sehr geehrter Kunde, bitte beachten Sie unsere allgemeinen Geschäftsbedingungen. Bei Garantiefällen gelten die landesspezifischen Rechtsansprüche, die Sie bitte direkt gegenüber Ihrem Händler geltend machen.

VORBEHALT: Technische Änderungen behalten wir uns vor. Änderungen, Irrtümer und Druckfehler begründen keinen Anspruch auf Schadensersatz.



ACHTUNG: Elektrische und elektronische Altgeräte enthalten vielfach noch wertvolle Materialien. Sie können aber auch schädliche Stoffe enthalten, die für Ihre Funktion und Sicherheit notwendig waren. Im Restmüll oder bei falscher Behandlung können diese der Umwelt schaden. Bitte helfen Sie unsere Umwelt zu schützen! Geben Sie Ihr Altgerät deshalb auf keinen Fall in den Restmüll. Entsorgen Sie Ihr Altgerät nach den örtlich geltenden Vorschriften. Verpackungsmaterial, spätere Austauschteile bzw. Geräteteile ordnungsgemäß entsorgen.

WARNING: Electrical and electronic appliances often contain precious materials. But they can also contain harmful substances that were necessary for their function and safety. They can harm the environment if disposed or mishandled. Please help to protect our environment! Therefore do not dispose of this device in the residual waste. Dispose of this unit in accordance with local regulations. Dispose of the packaging materials, replacement parts or equipment parts properly.